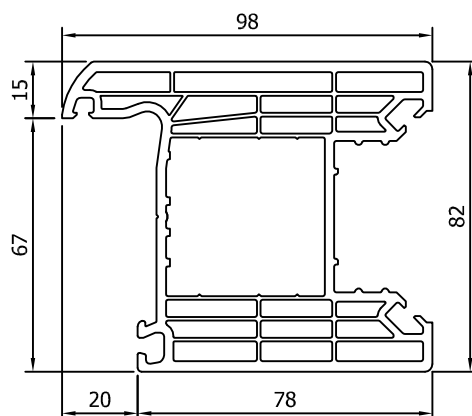
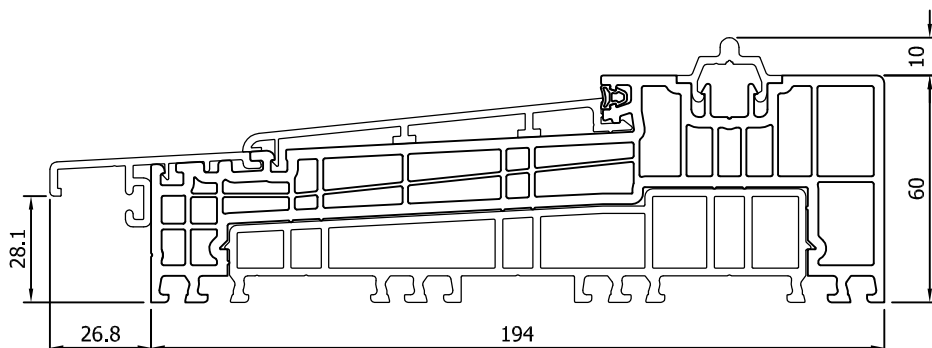


90001

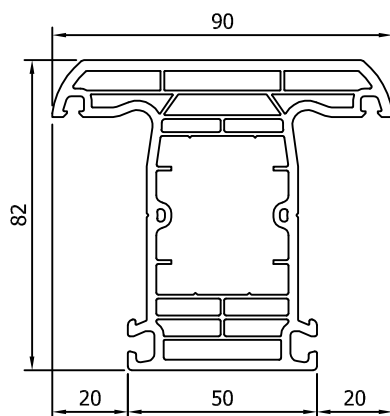


90011

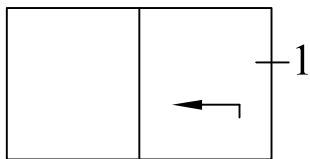


## Próg - Step - Die Schwelle - Soglia

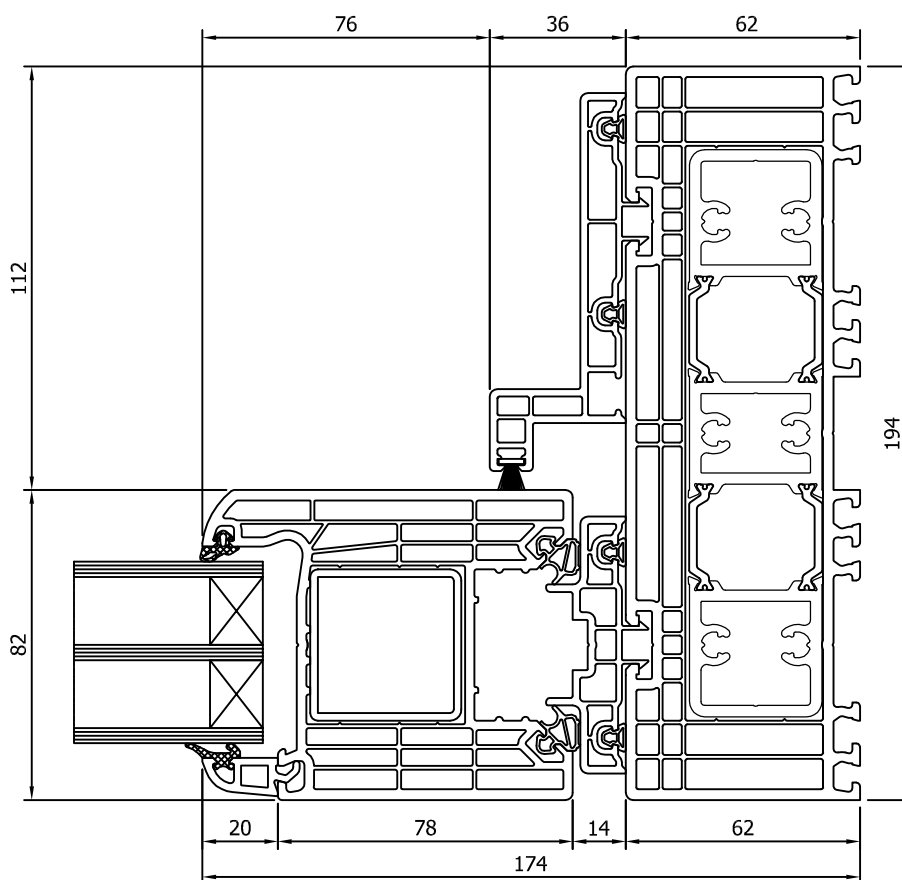
- próg zbudowany z profilu pcv oraz profilu wzmacniającego aluminiowego
- Schwelle setzt sich aus einem PCV - Profil und einem ALU - Verstärkungsprofil zusammen

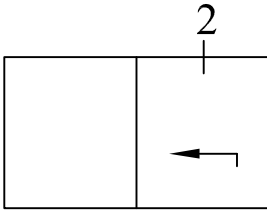


90021

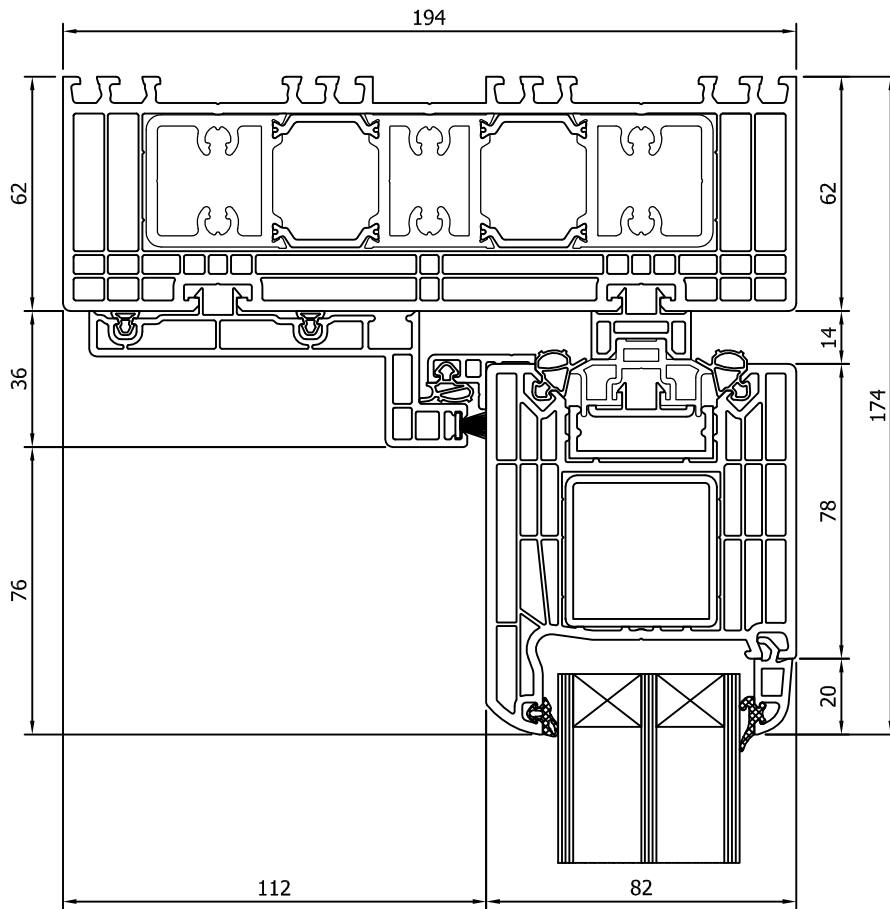


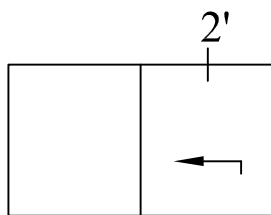
1



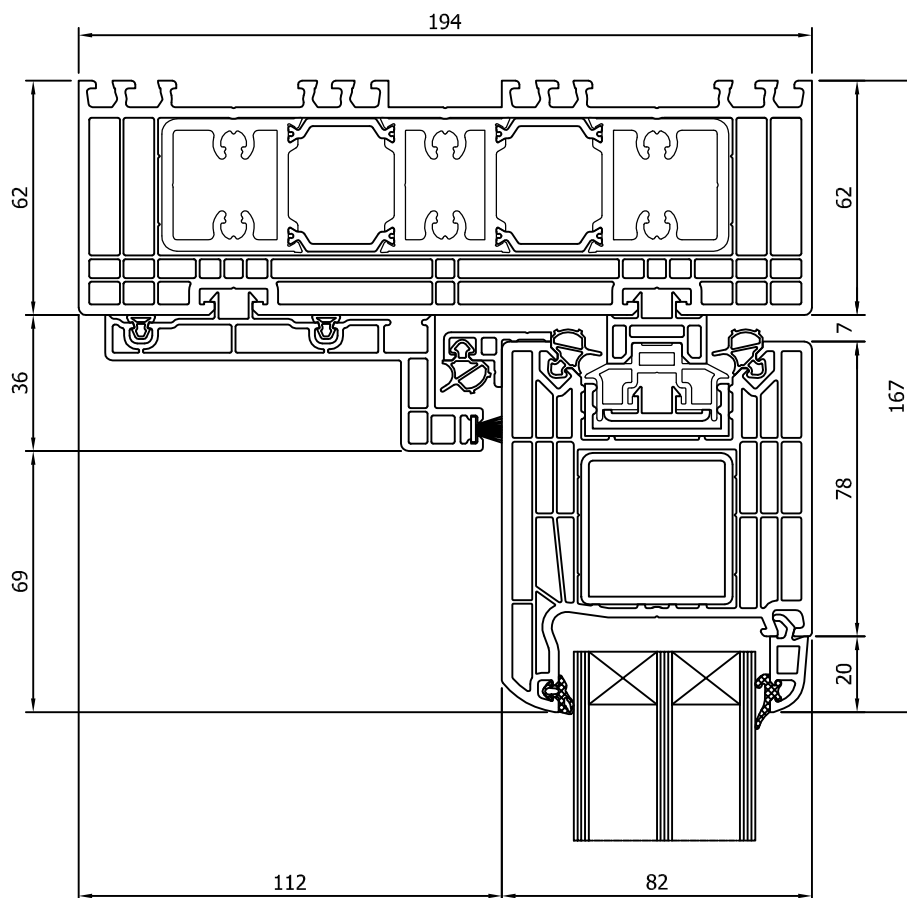


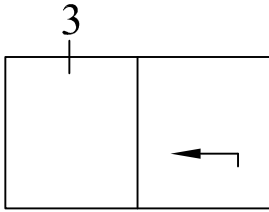
## 2



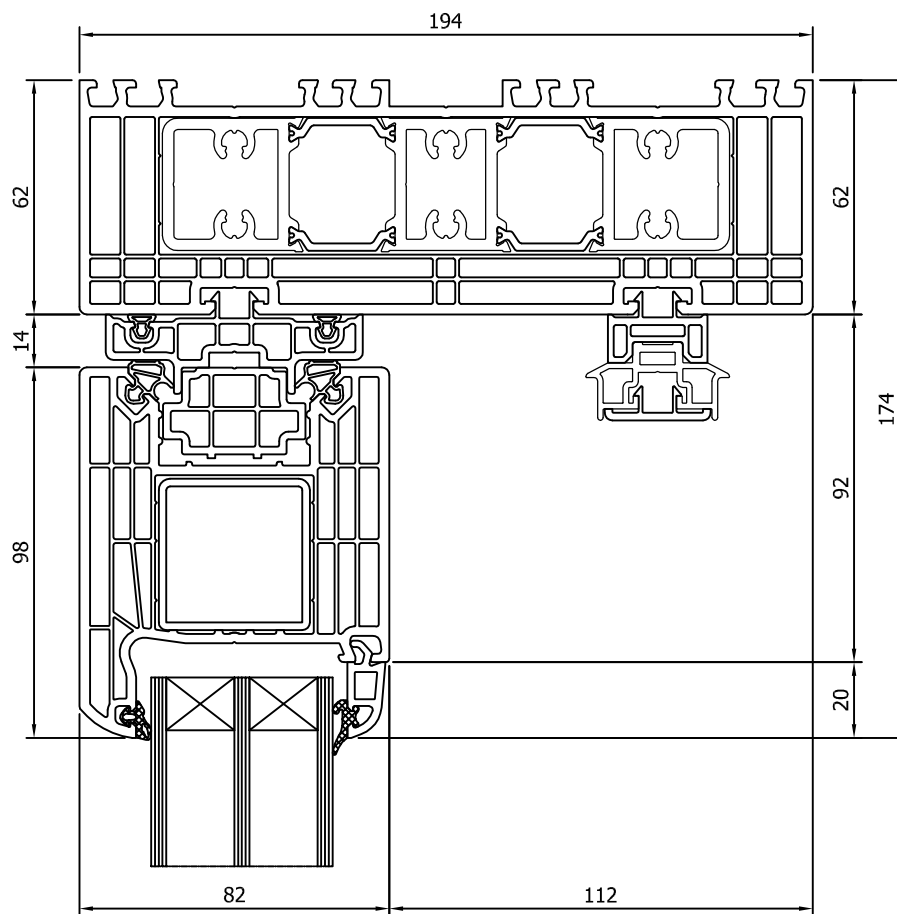


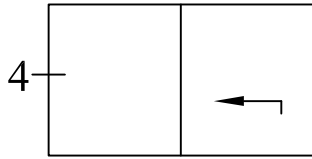
2'



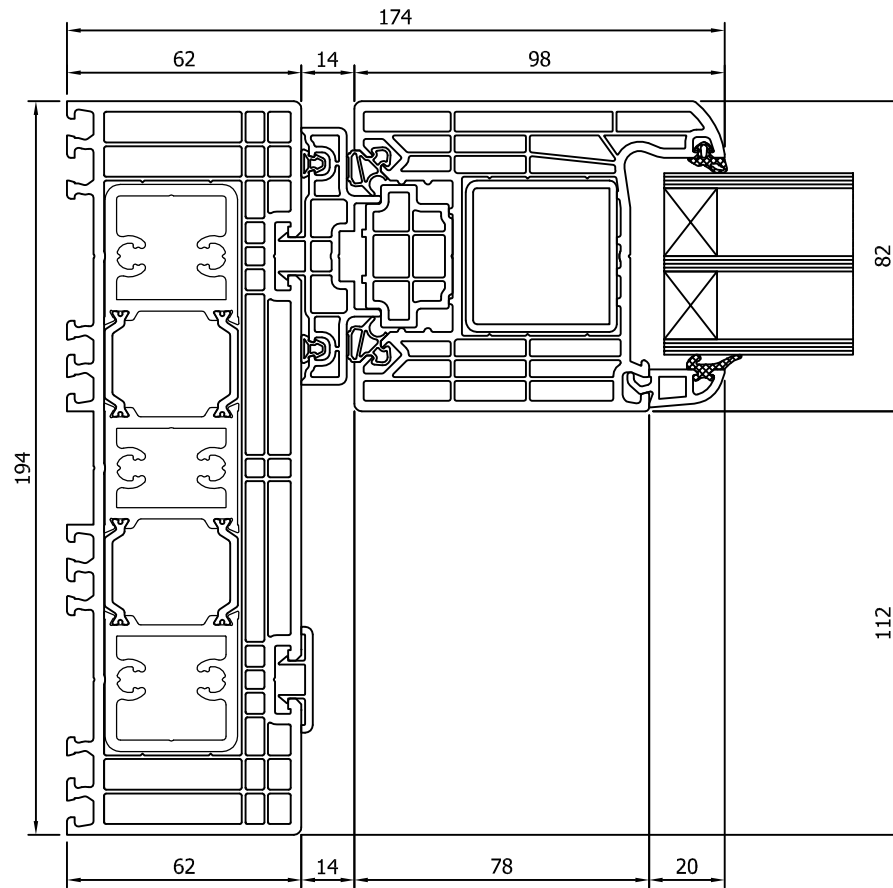


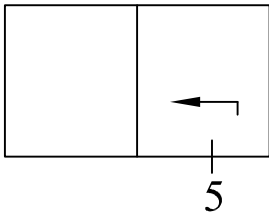
3



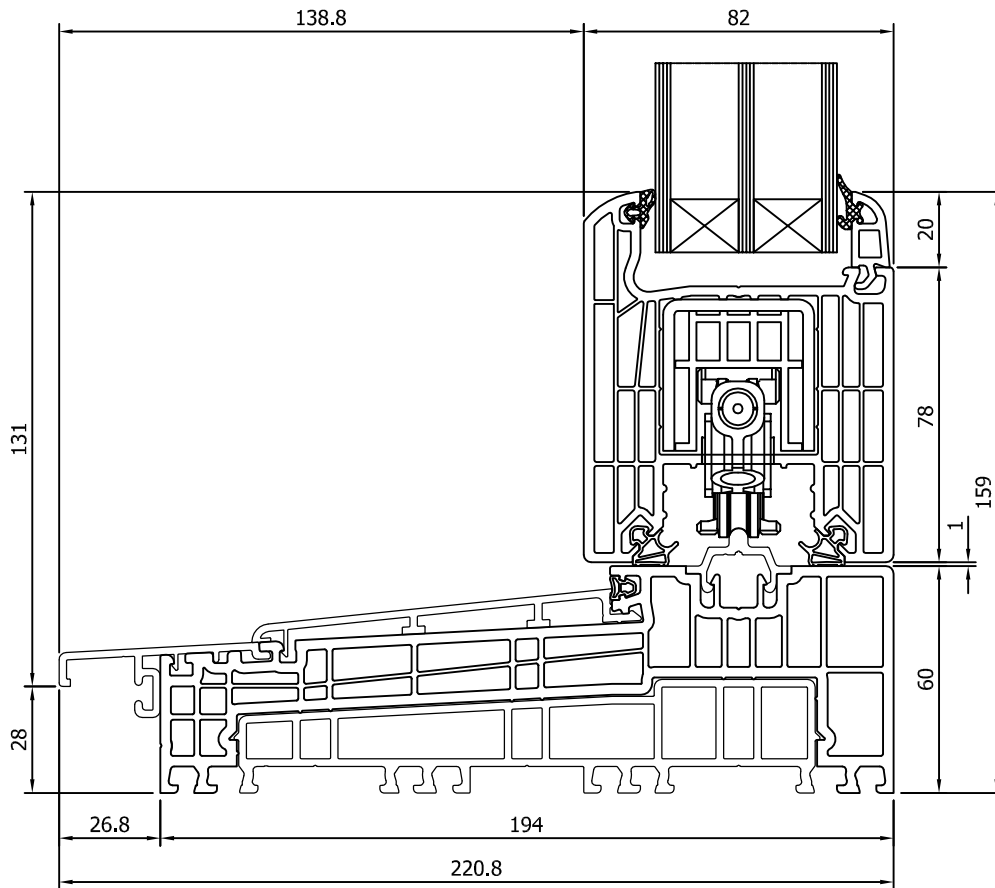


4

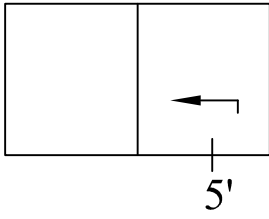




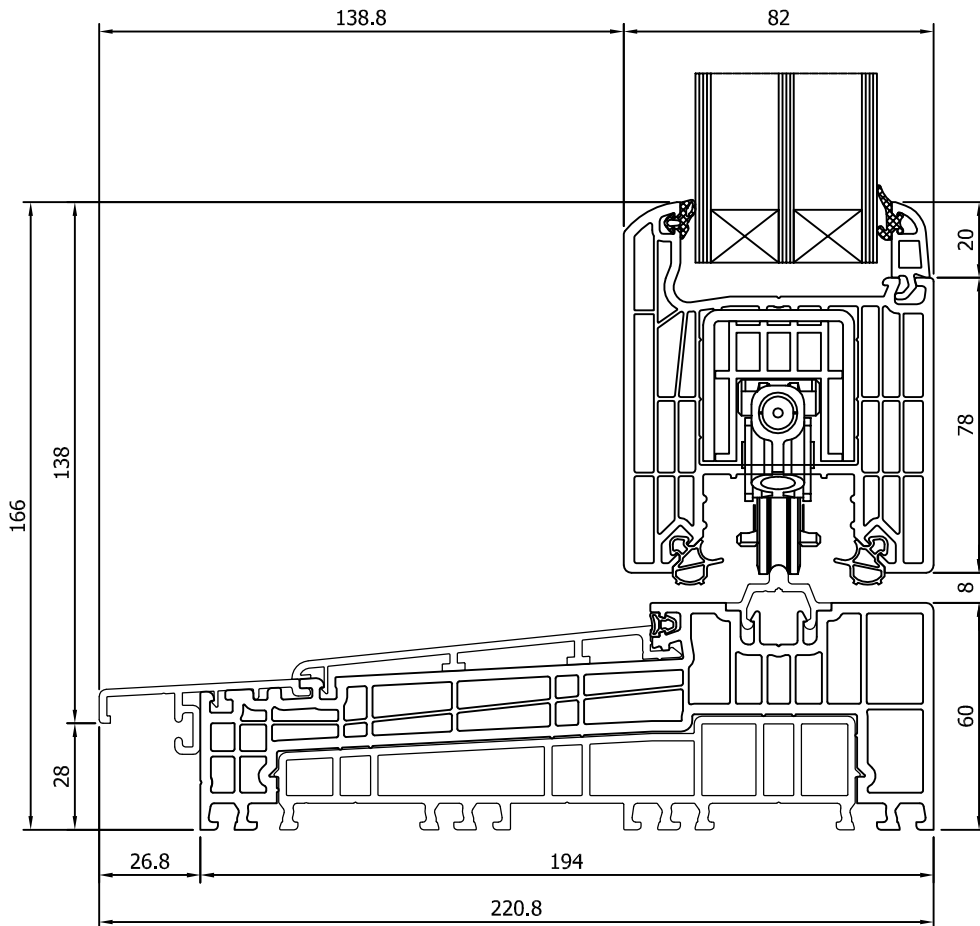
5

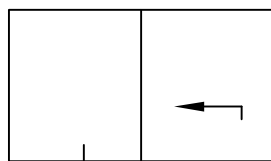






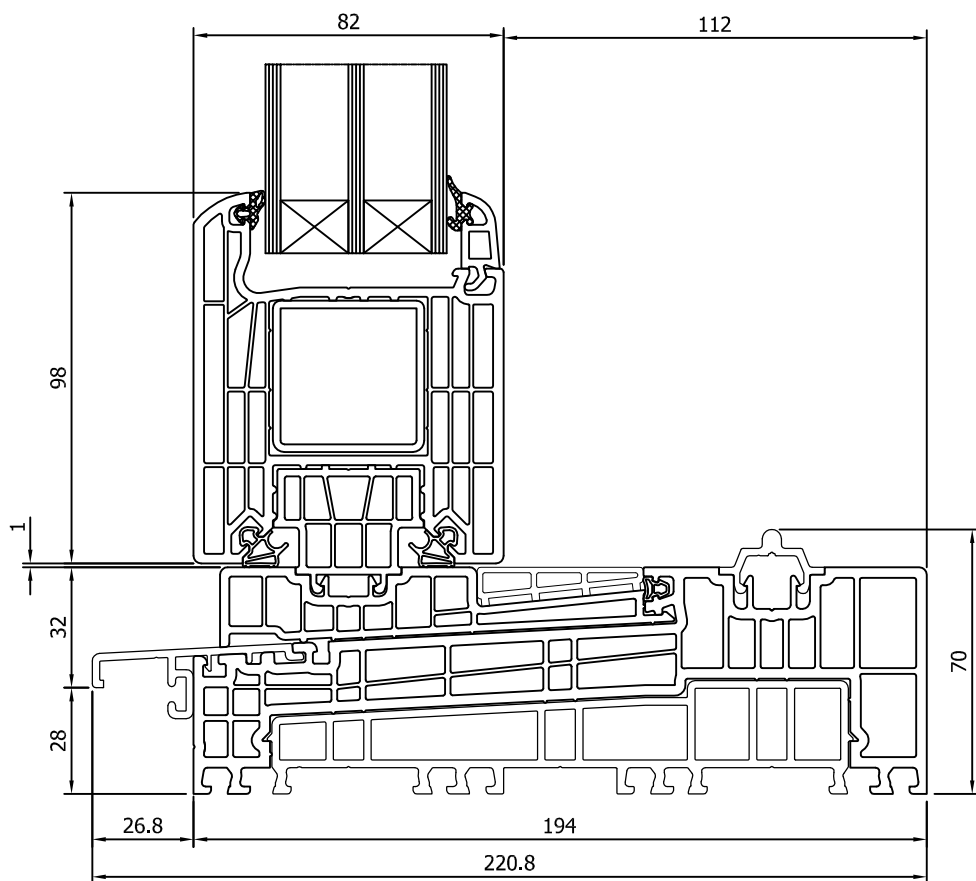
5'

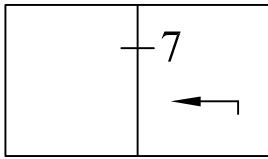




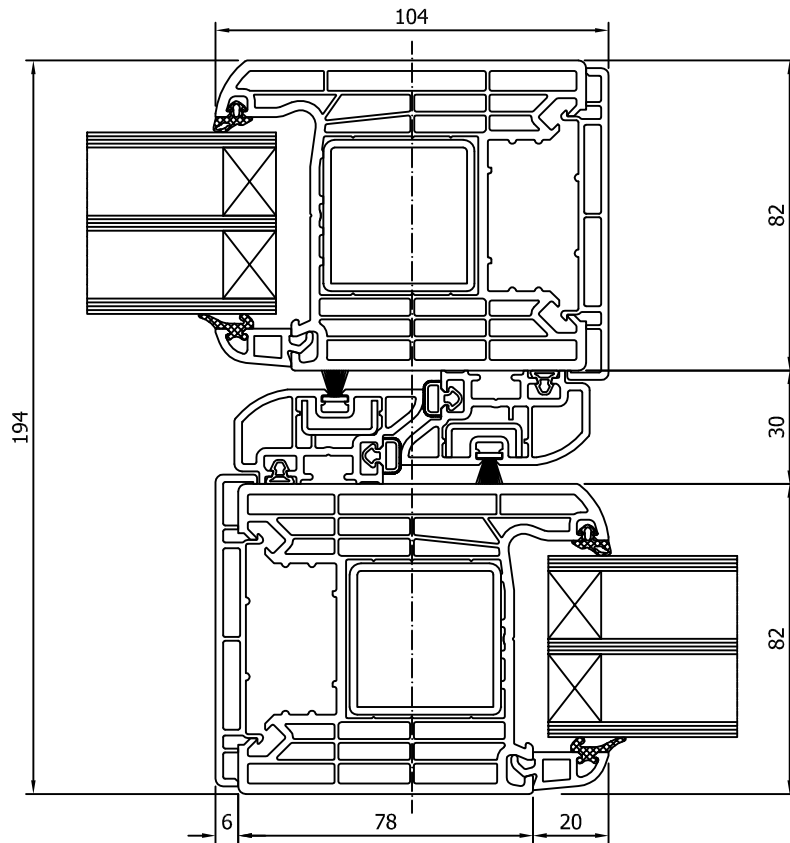
6

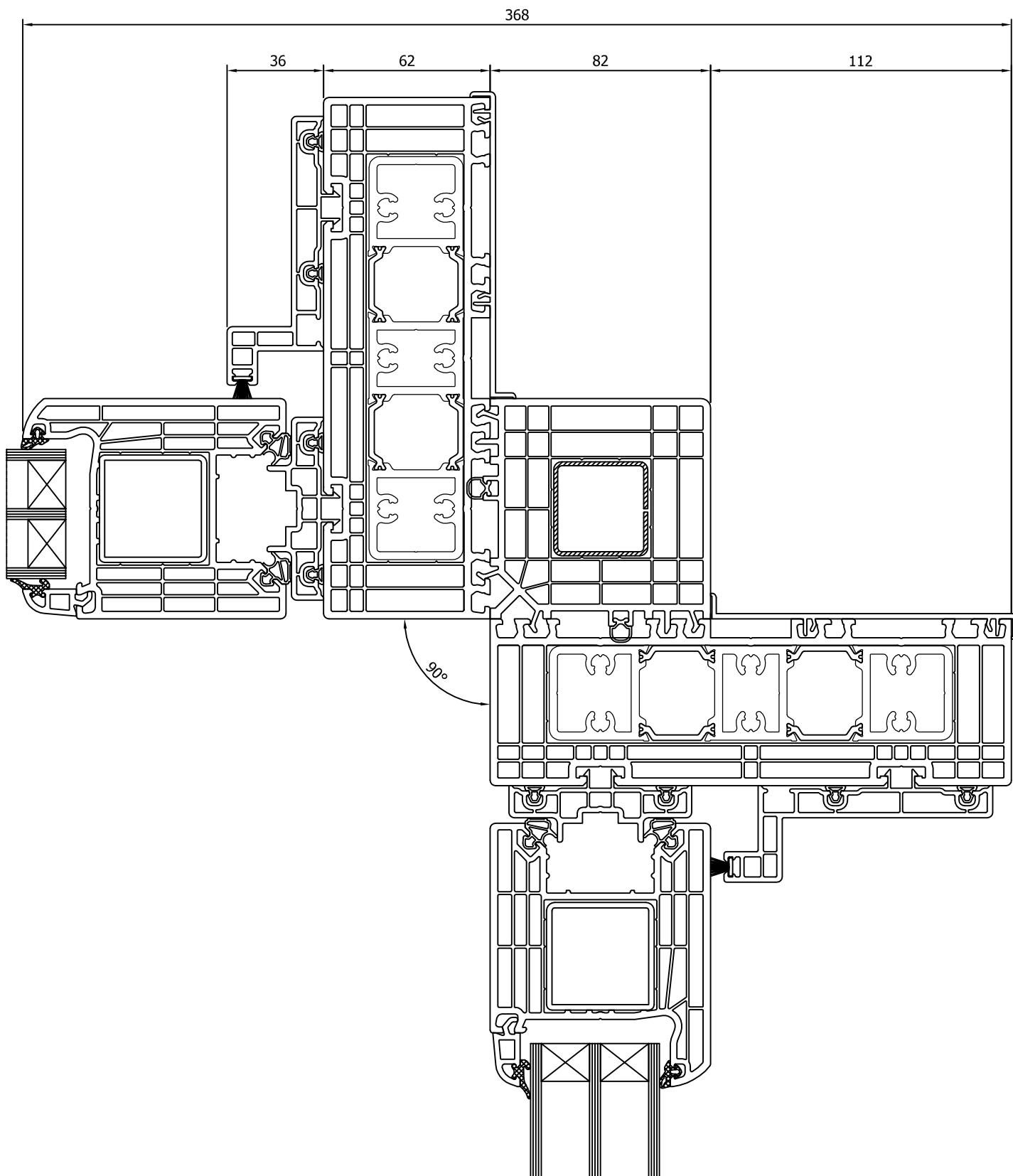
6

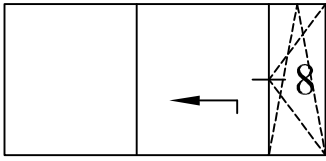




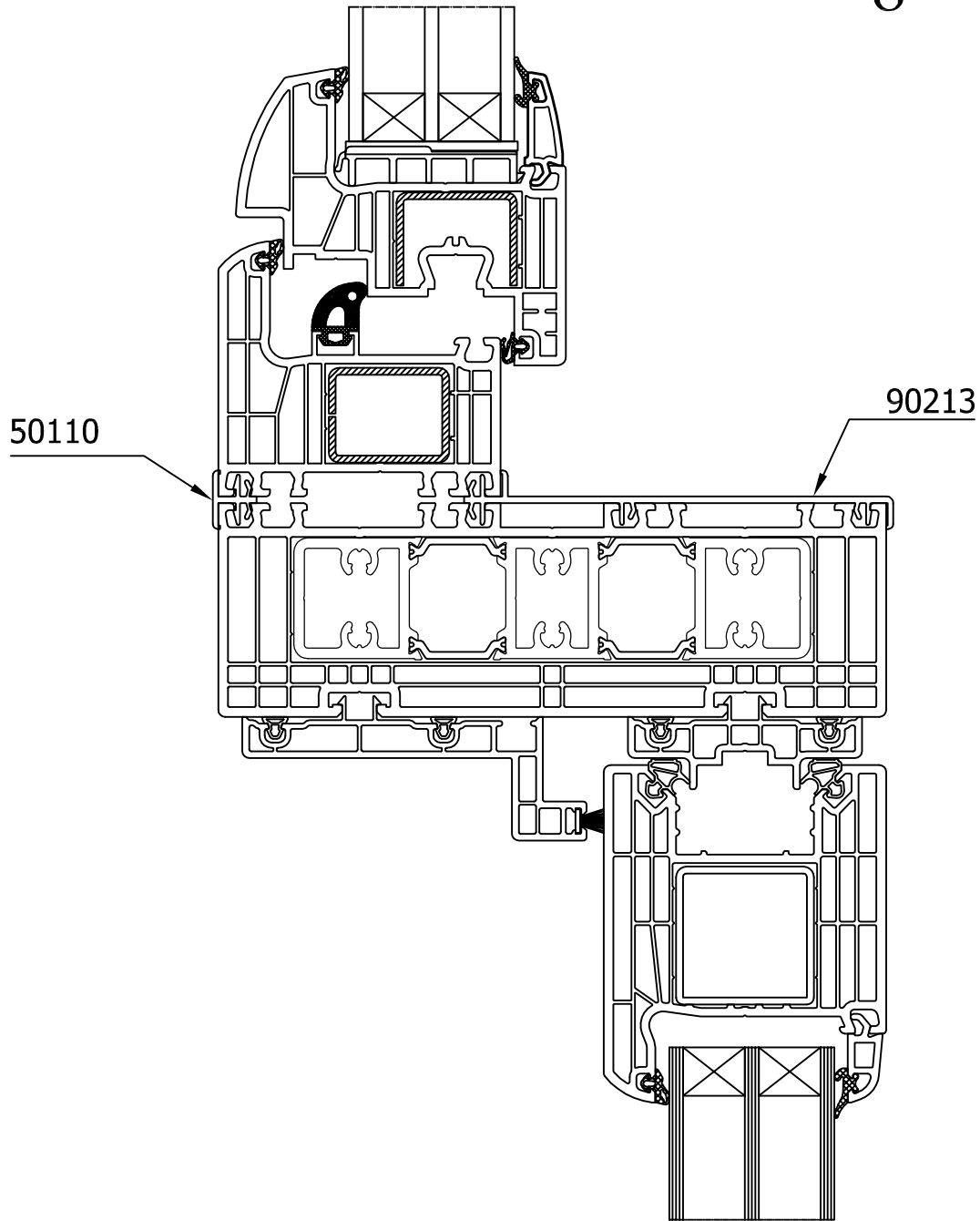
7

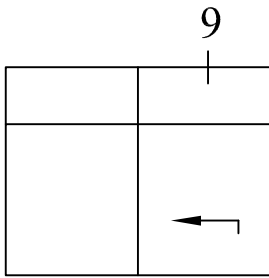




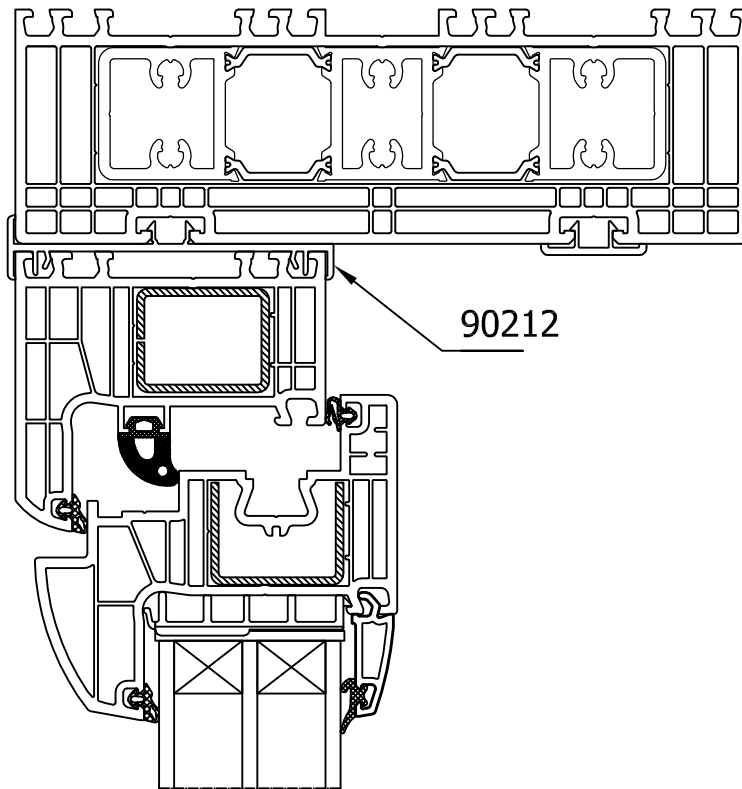


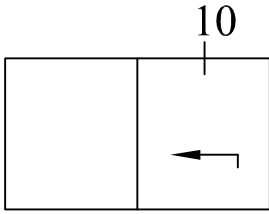
8



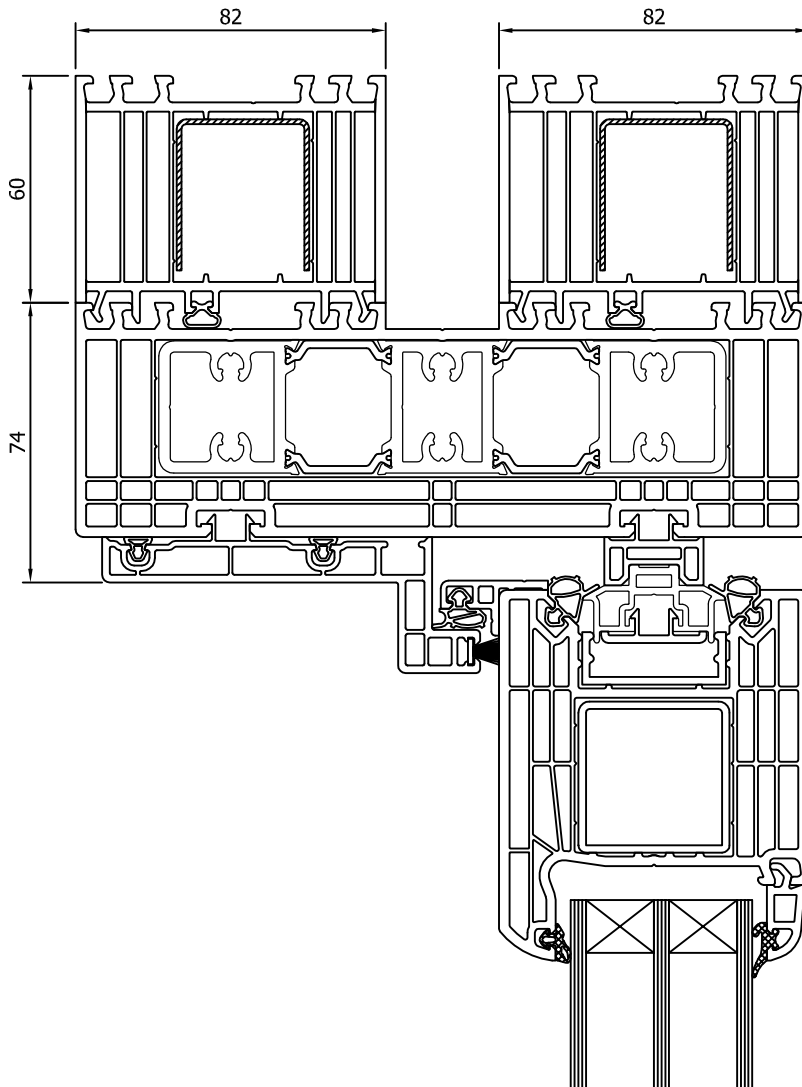


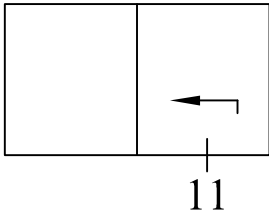
9





# 10





# 11

