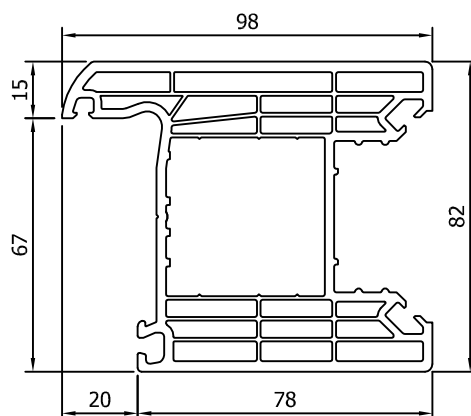
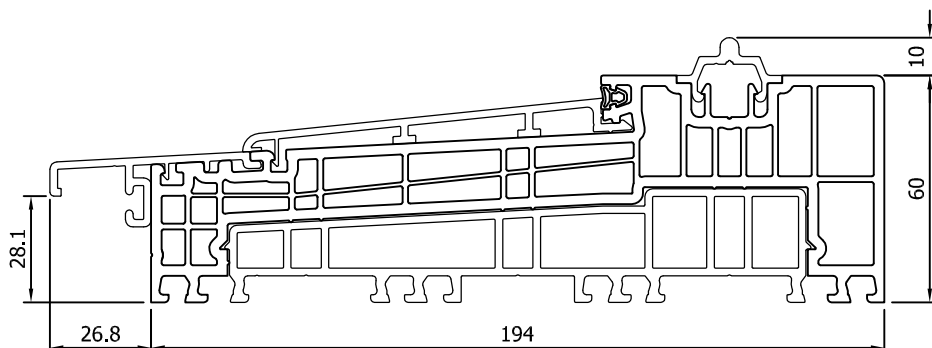


90001

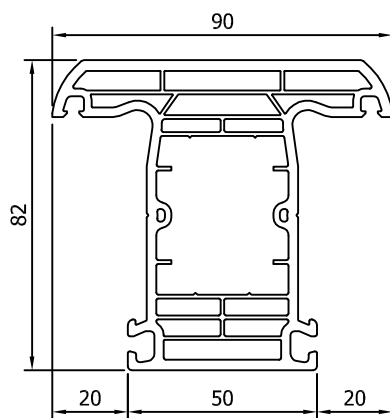


90011

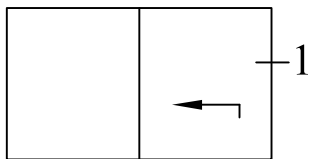


Próg - Step - Die Schwelle - Soglia

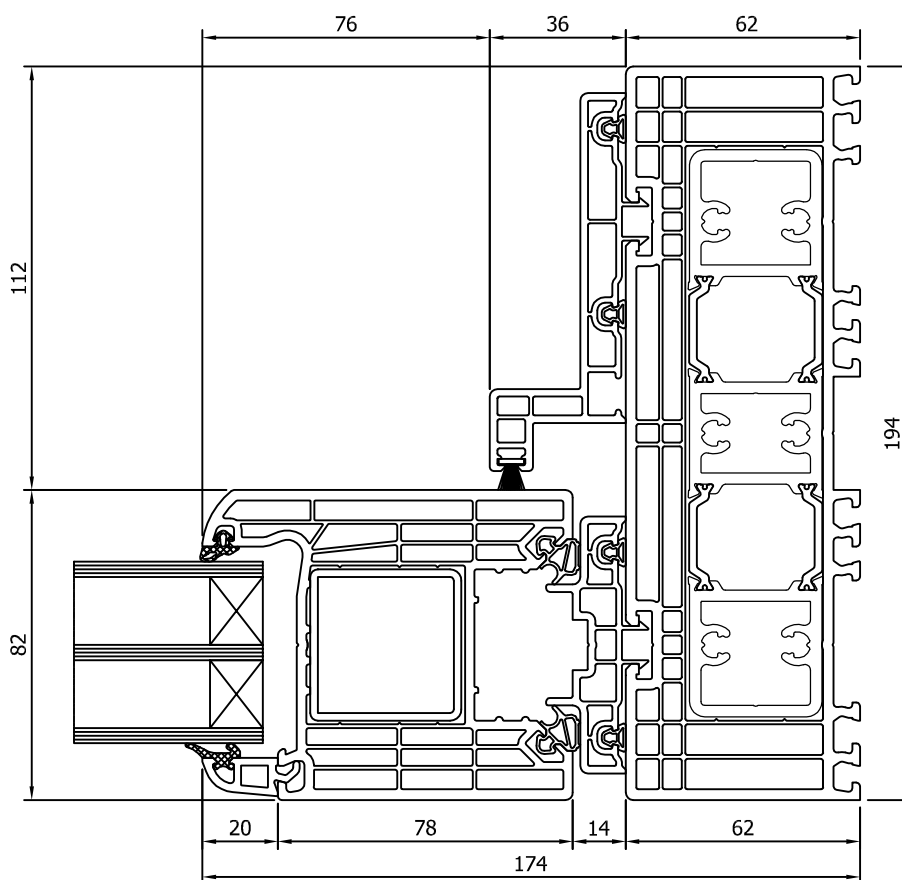
- próg zbudowany z profilu pcw oraz profilu wzmacniającego aluminiowego
- Schwelle setzt sich aus einem PCV - Profil und einem ALU - Verstärkungsprofil zusammen

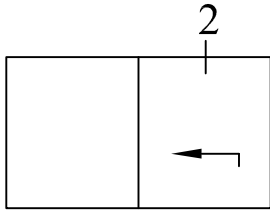


90021

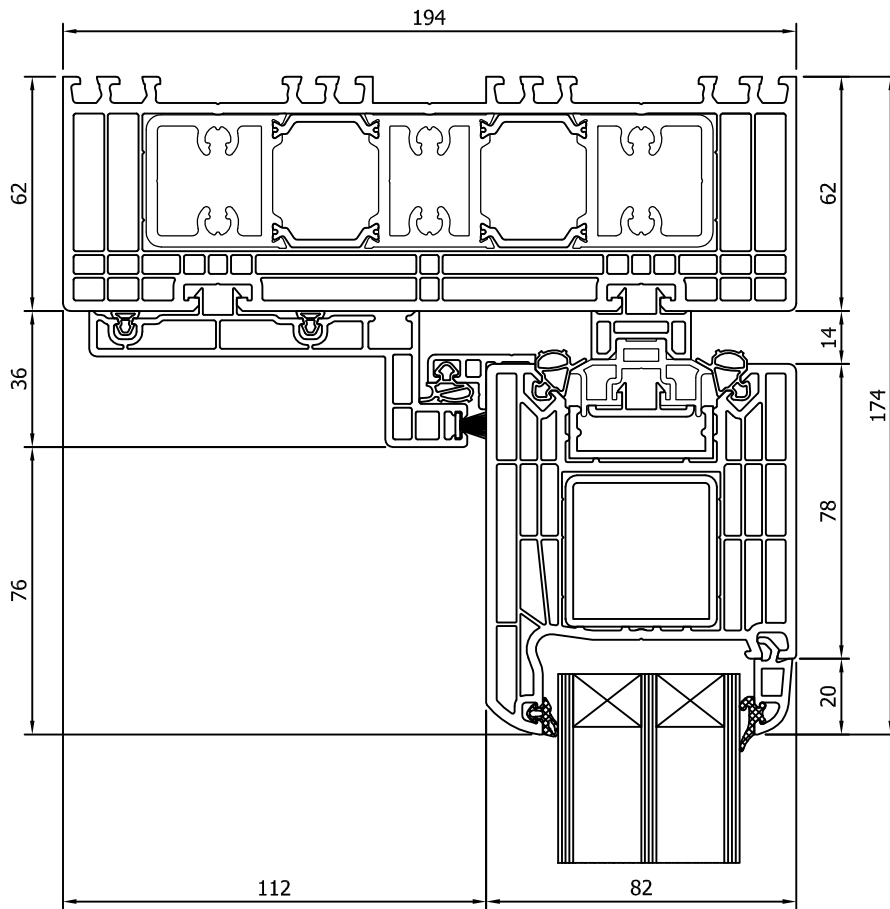


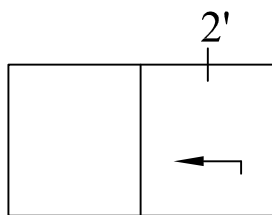
1



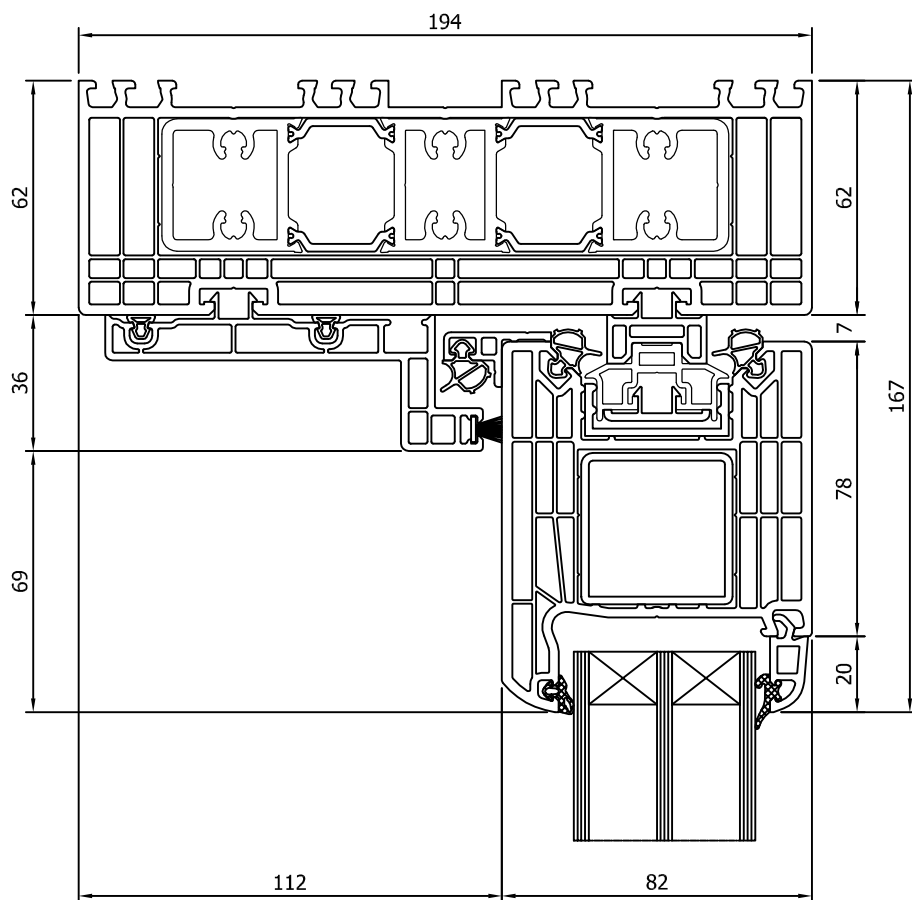


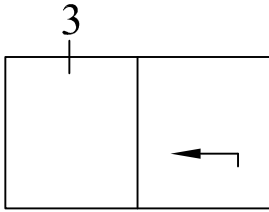
2



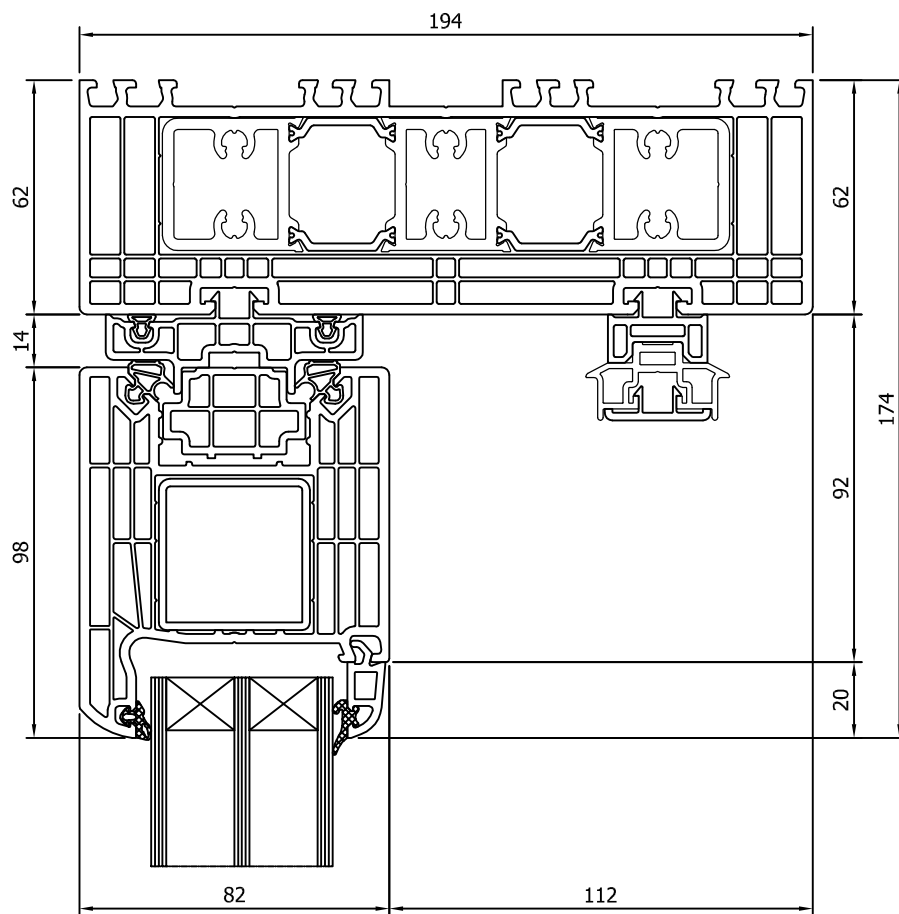


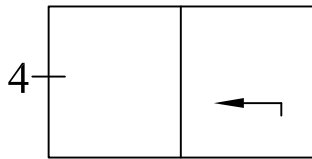
2'



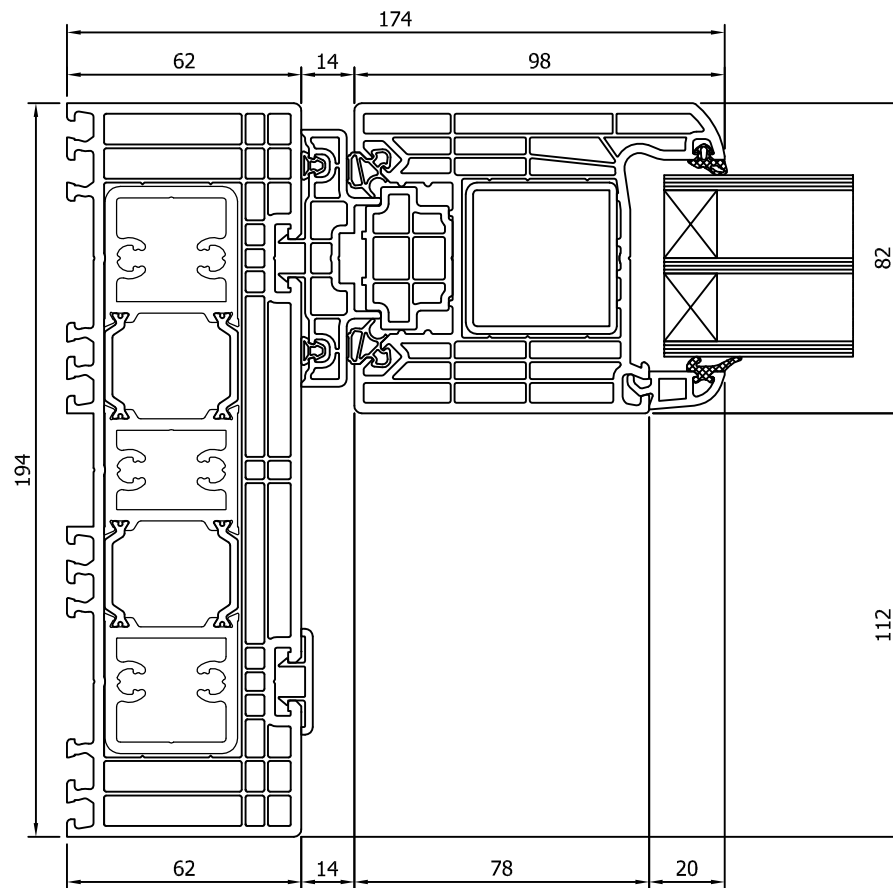


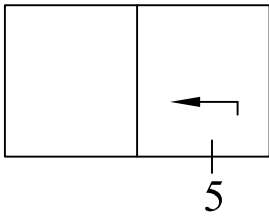
3



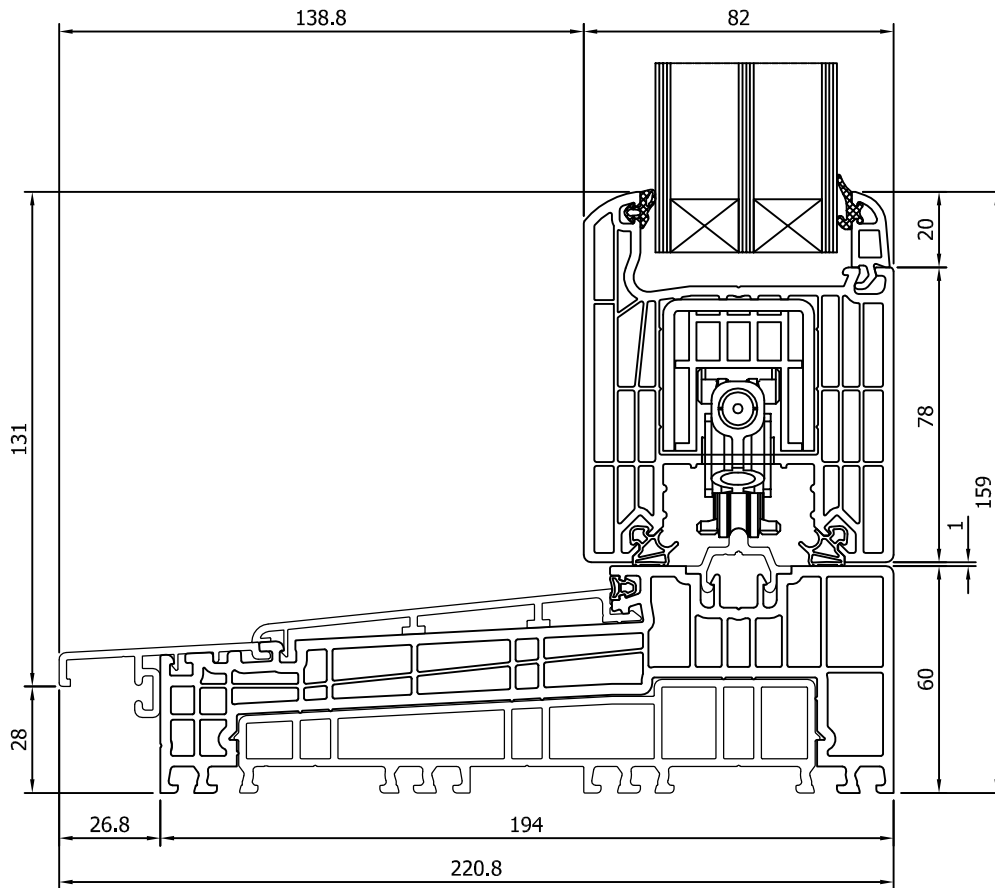


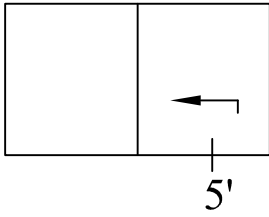
4



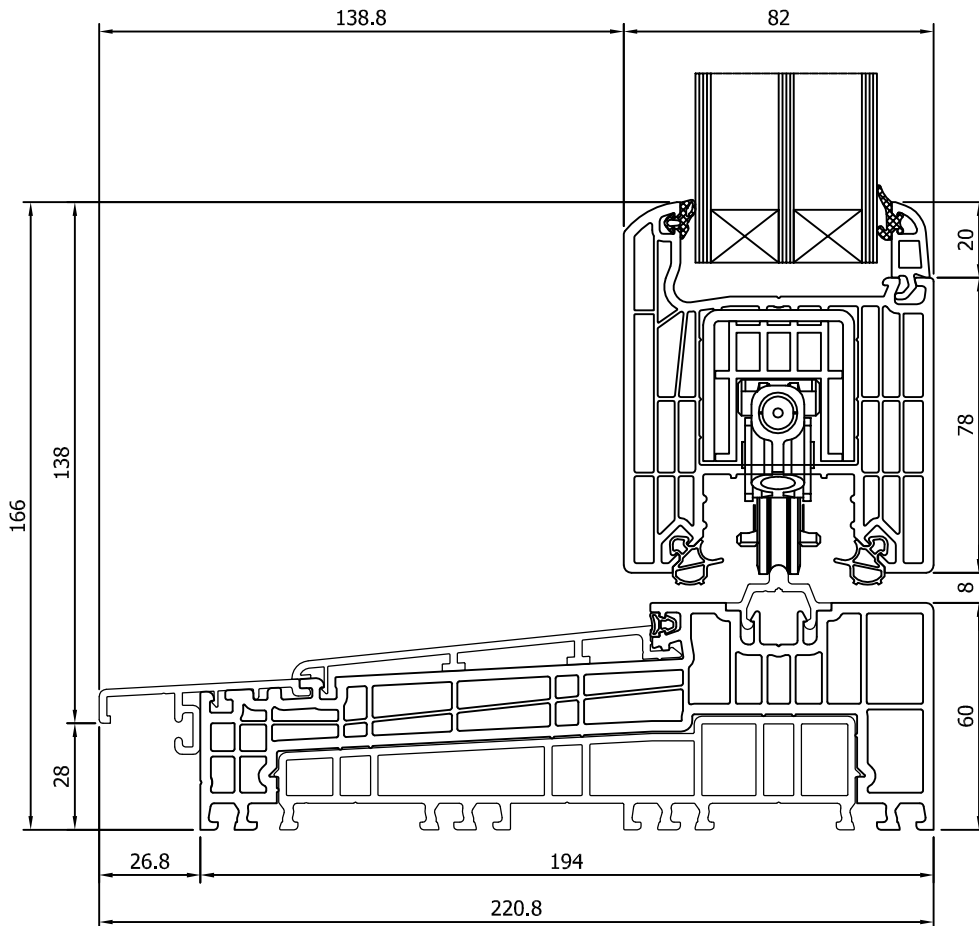


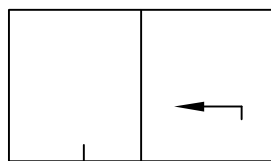
5





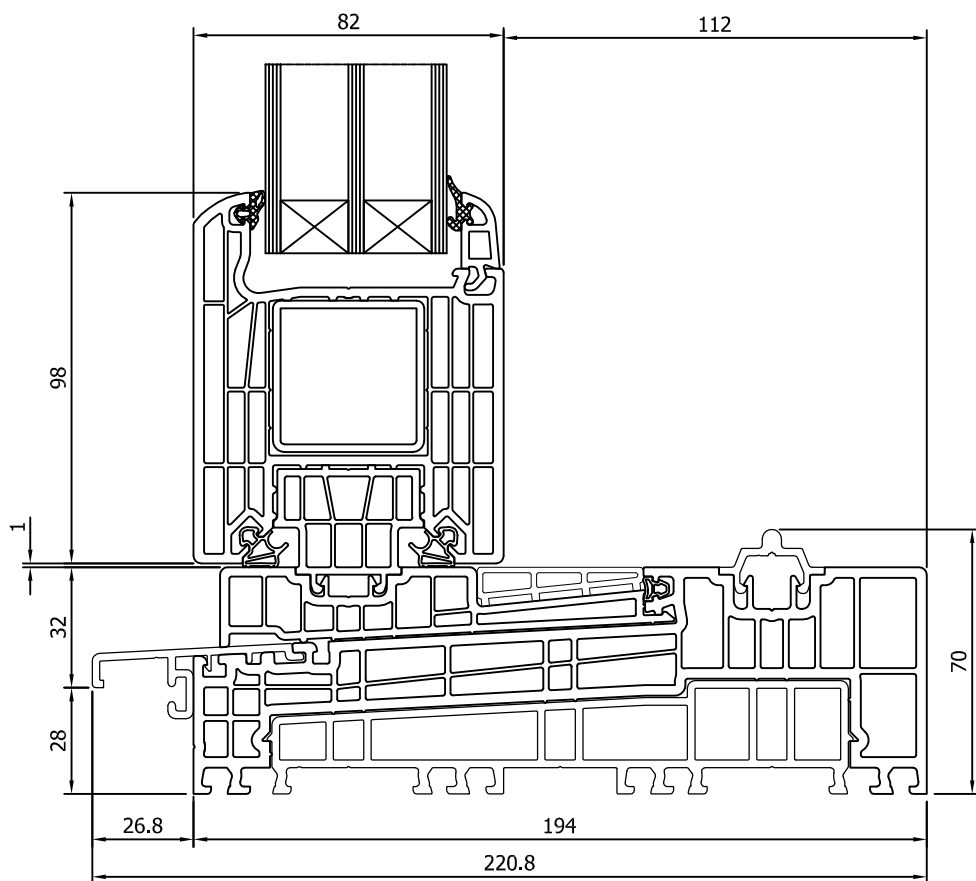
5'

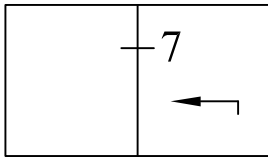




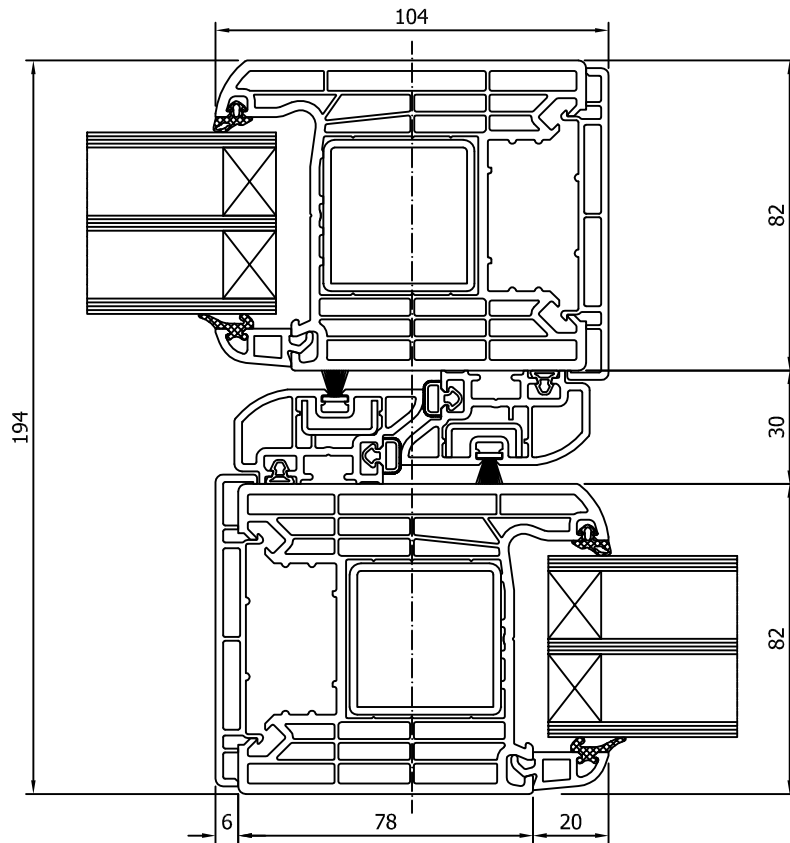
6

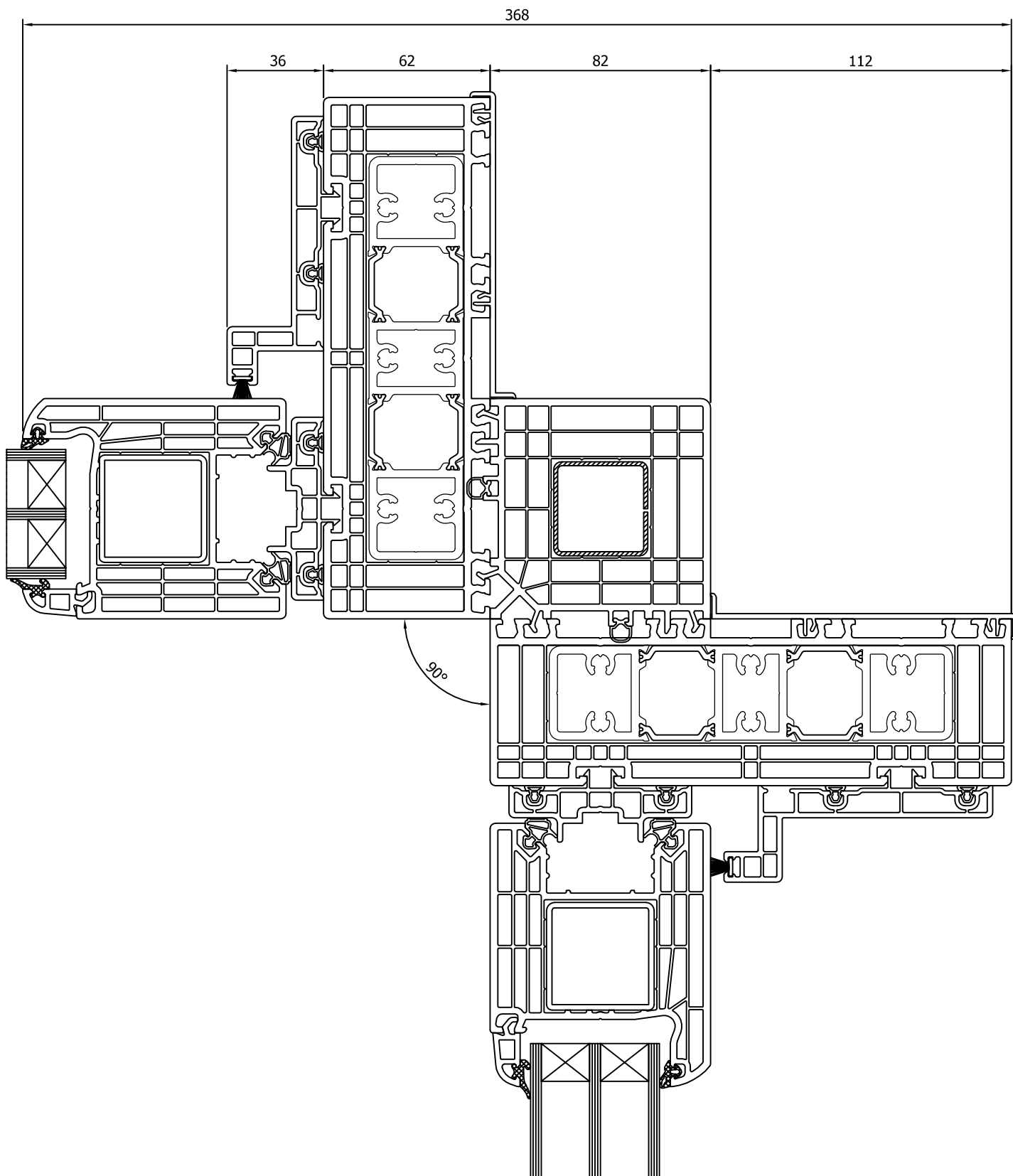
6

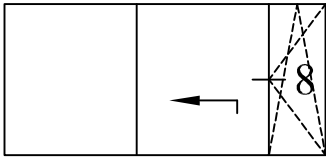




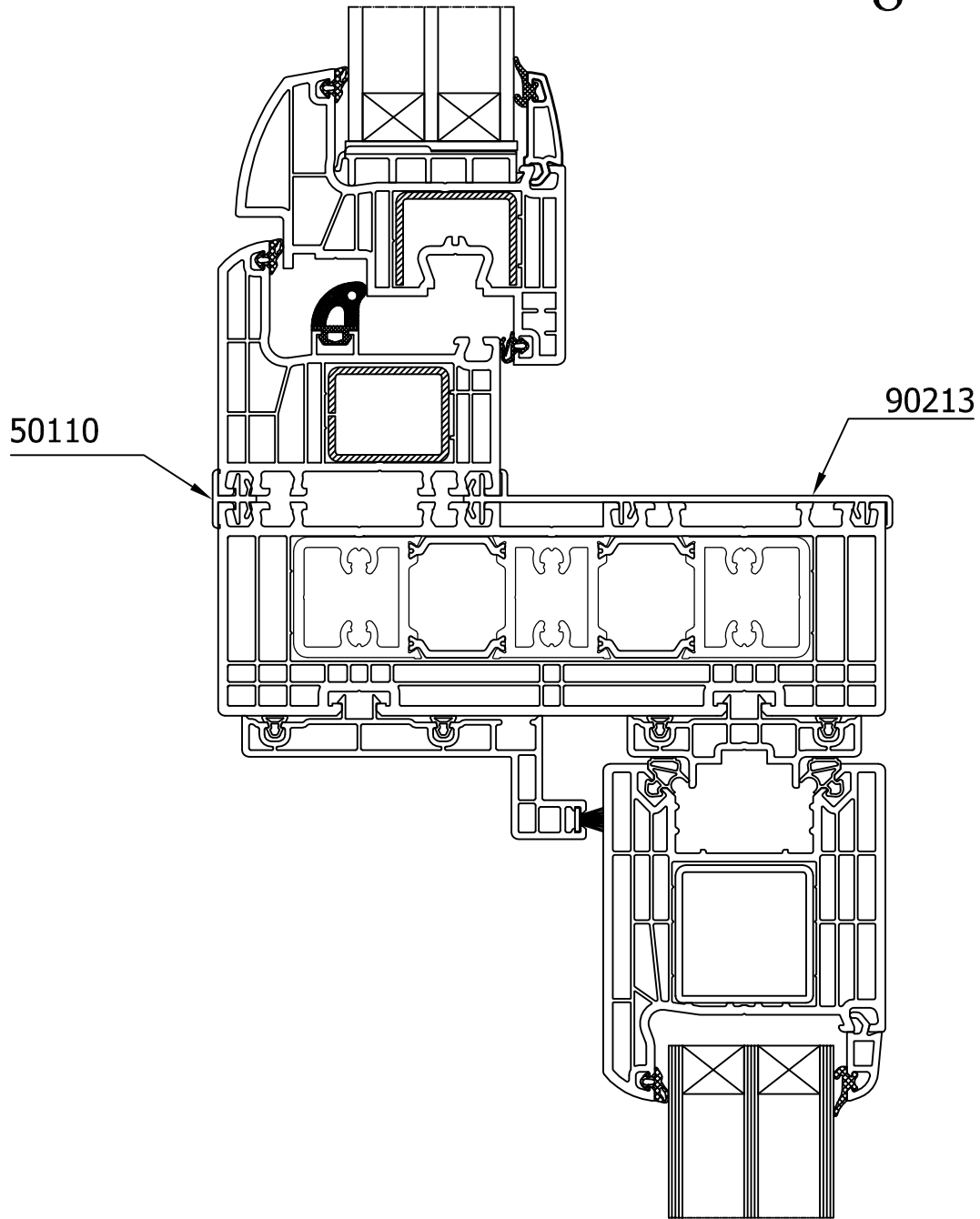
7

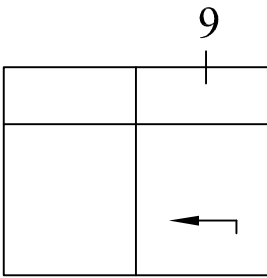




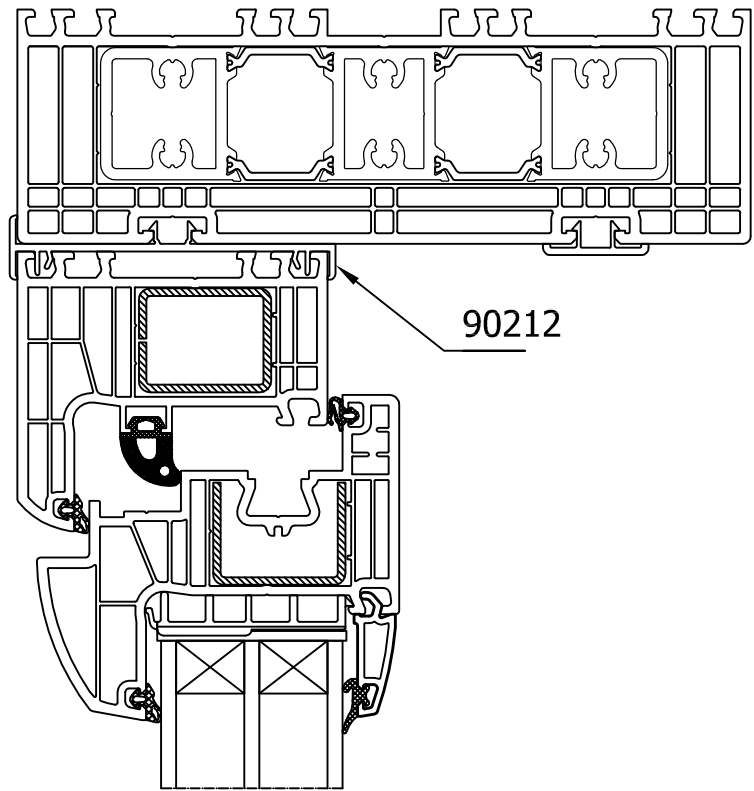


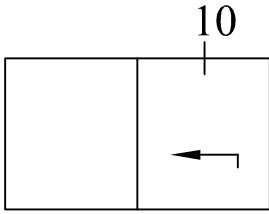
8



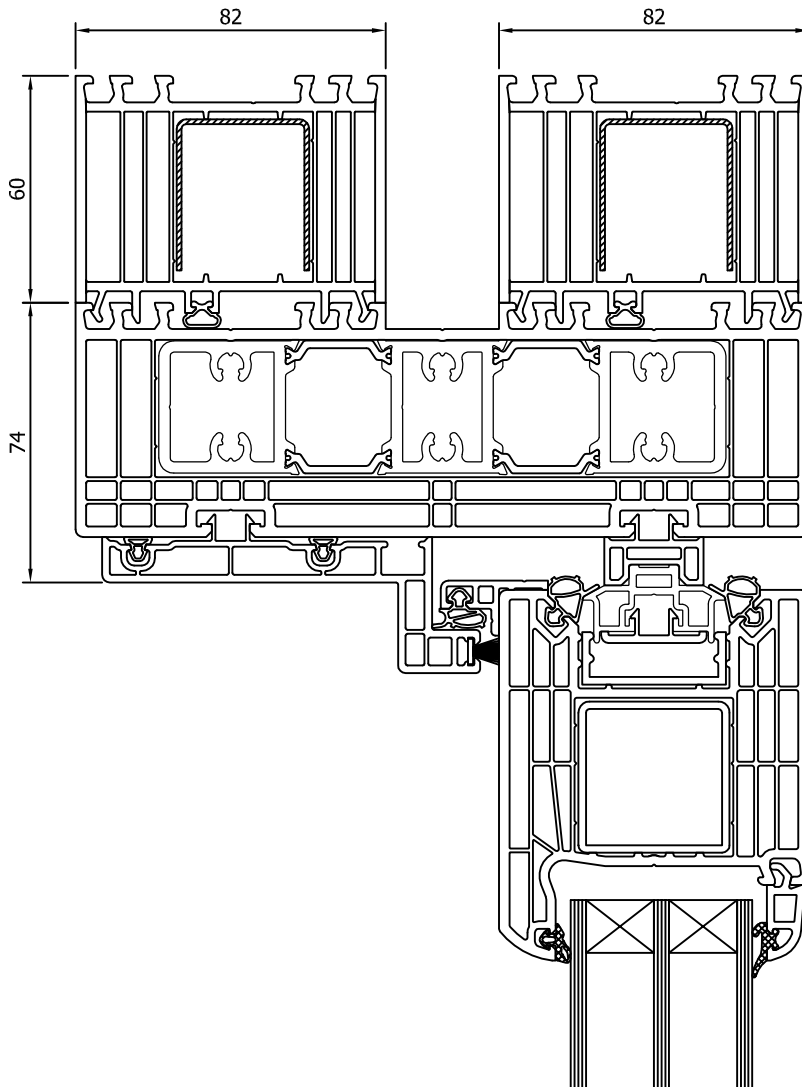


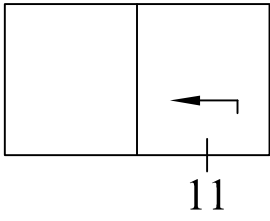
9





10





11

