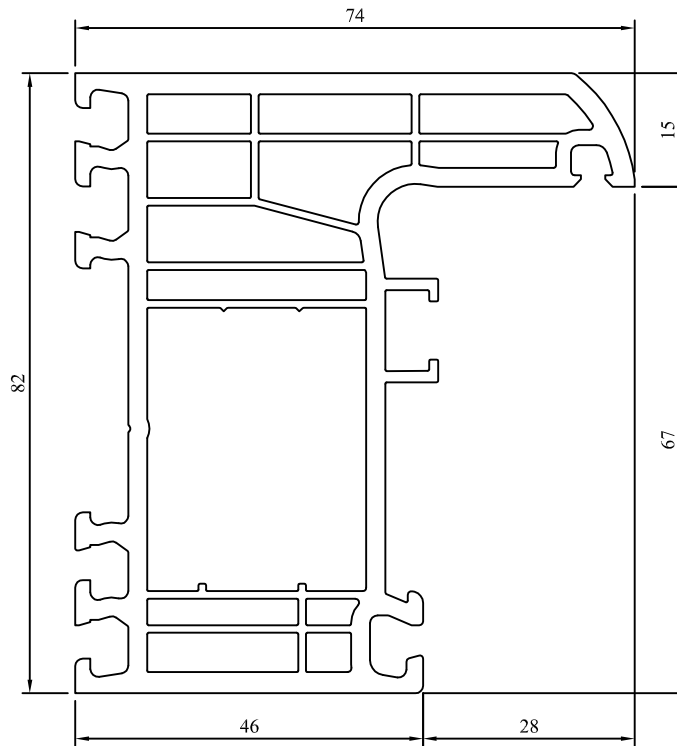
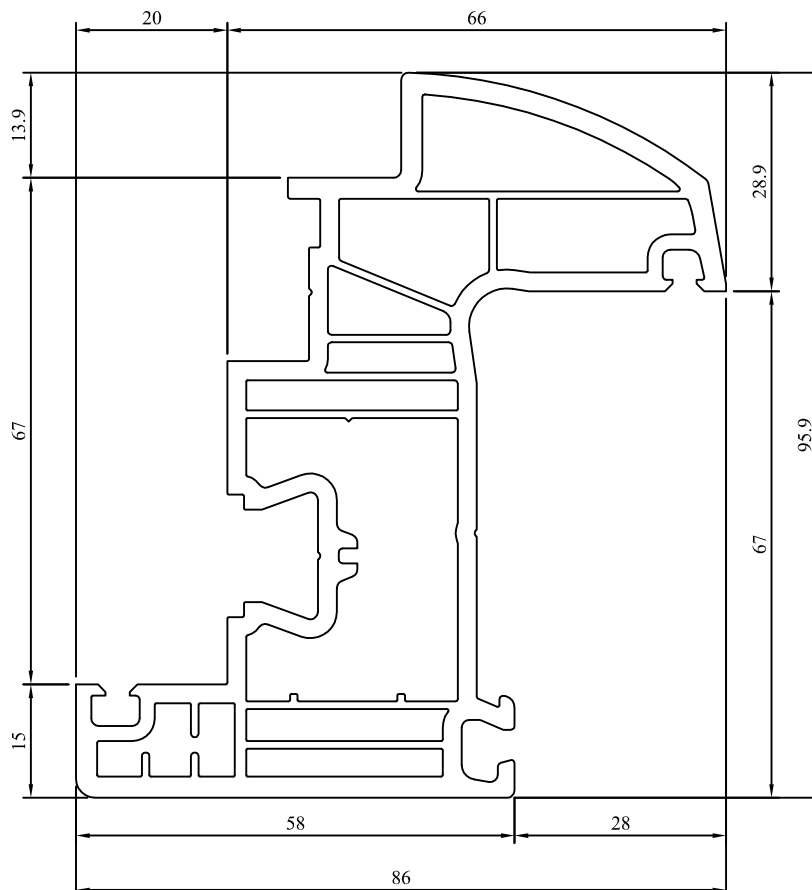


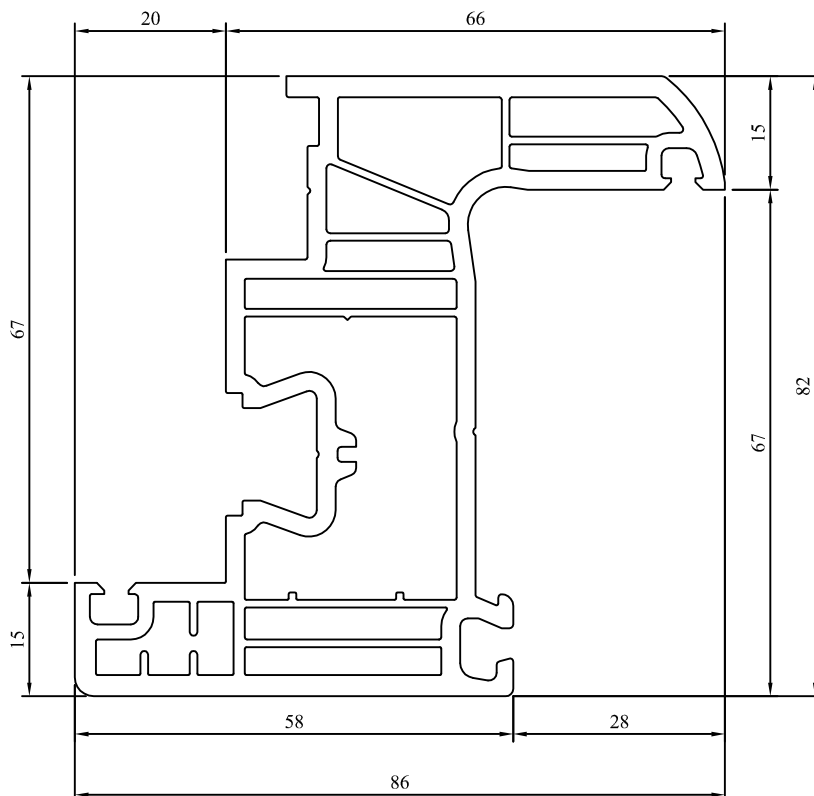
70001



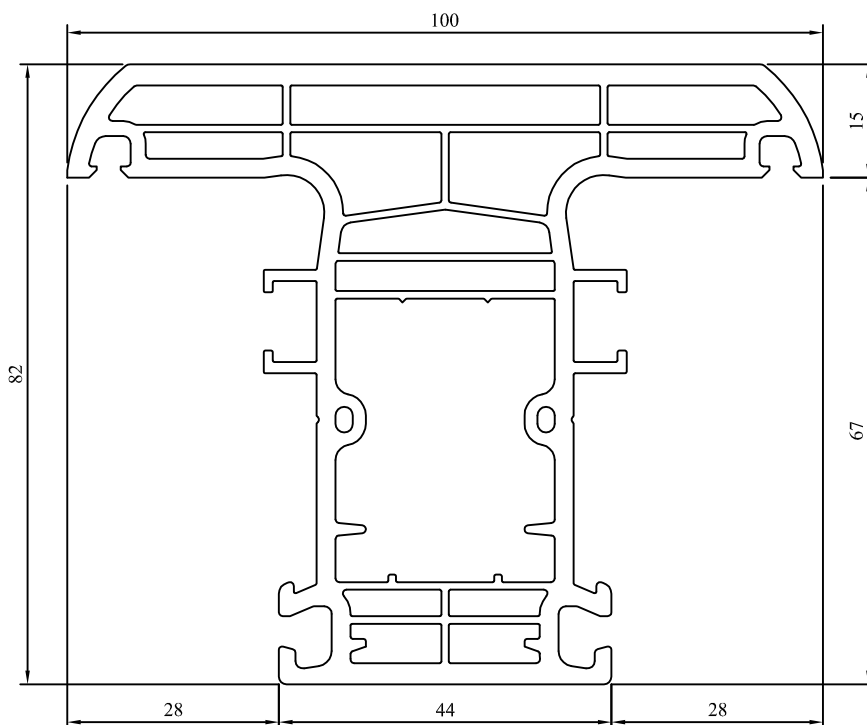
70011

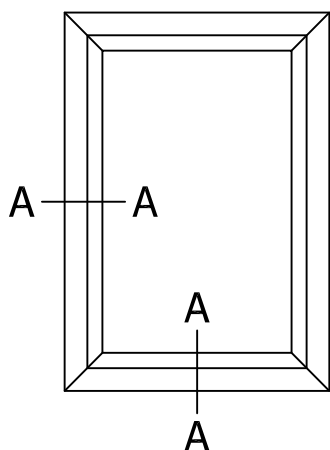


70013

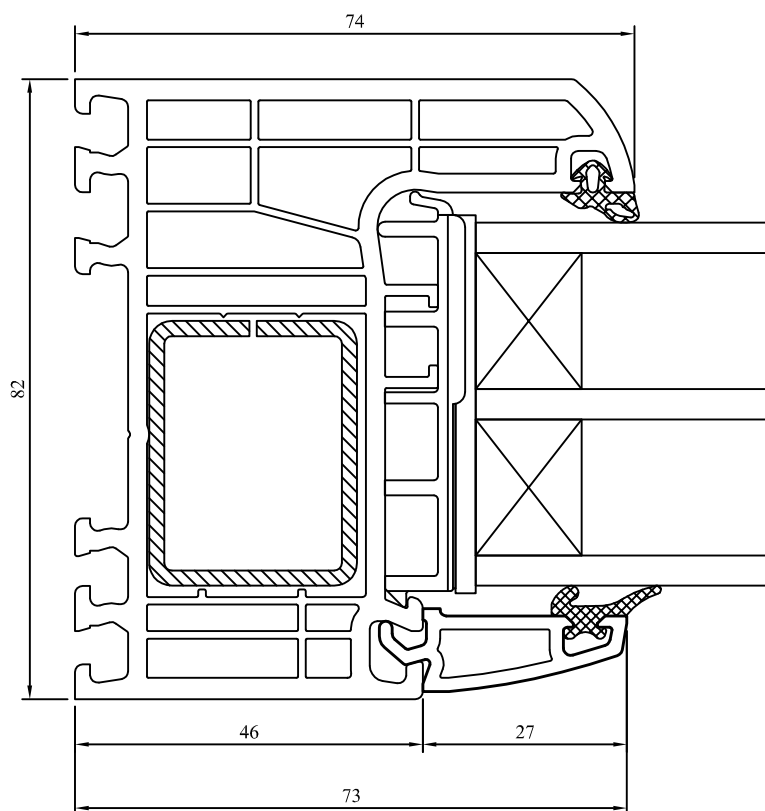


70021

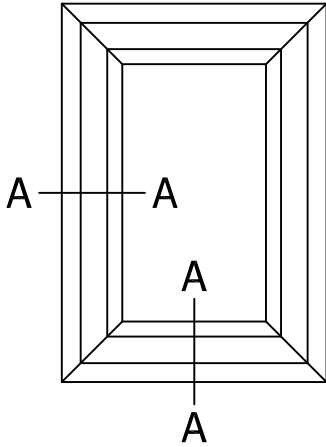




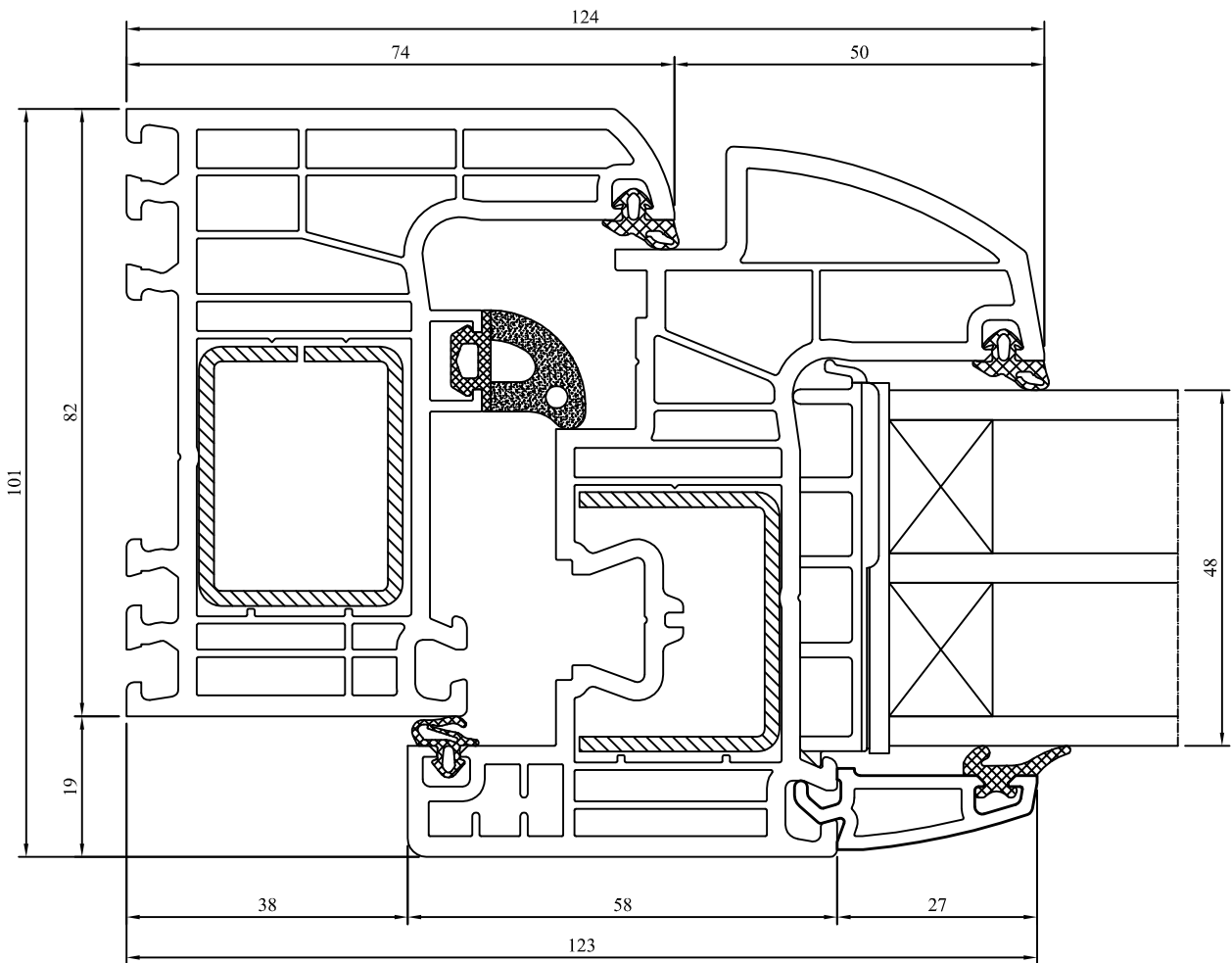
A - A



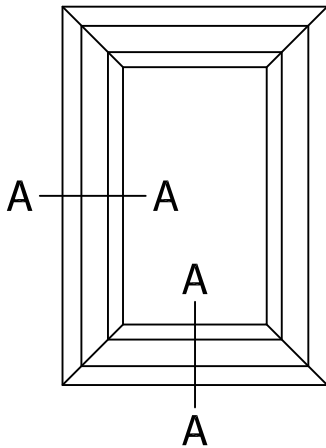
70001 + 70948



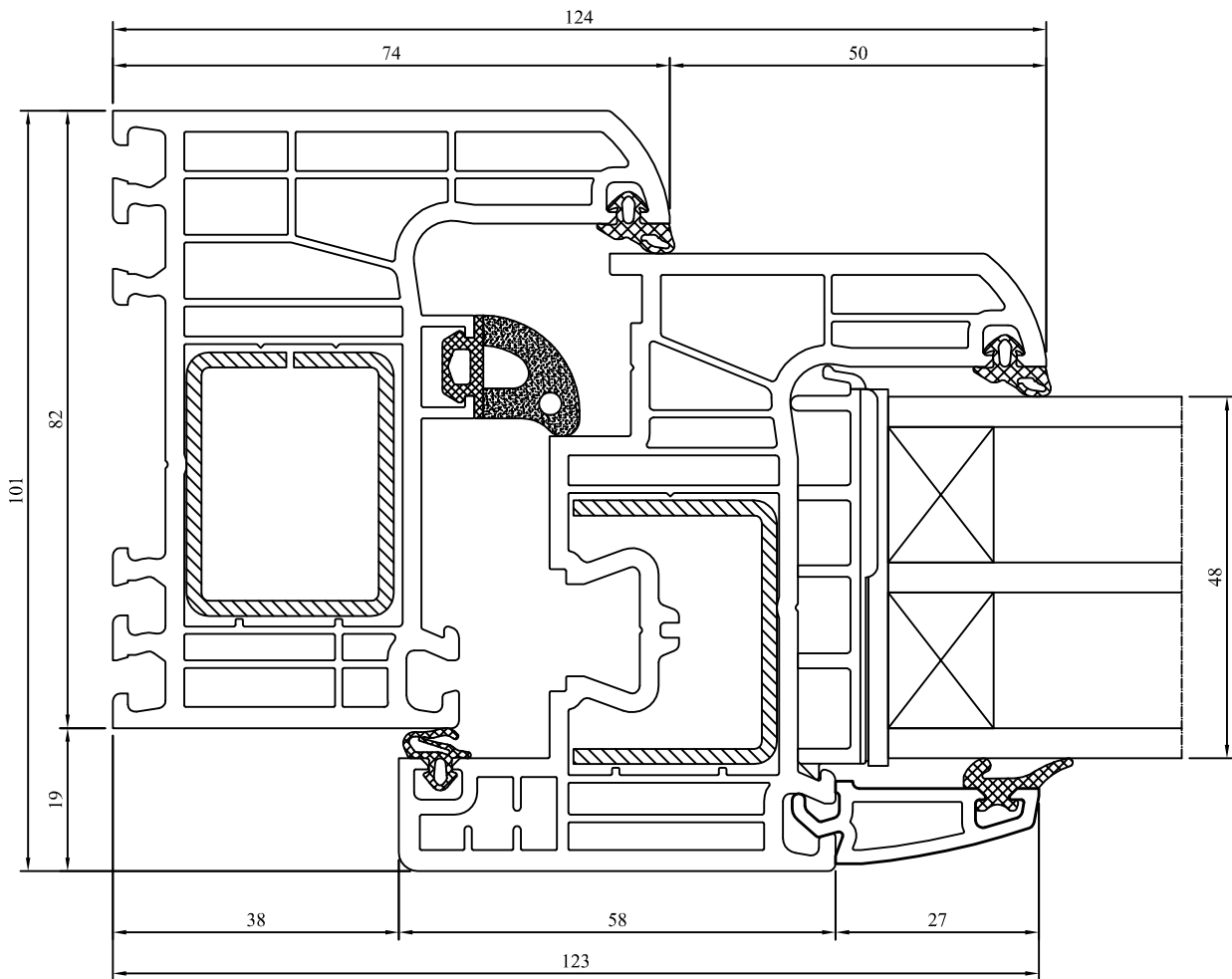
A - A



70001 + 70011 + 70948



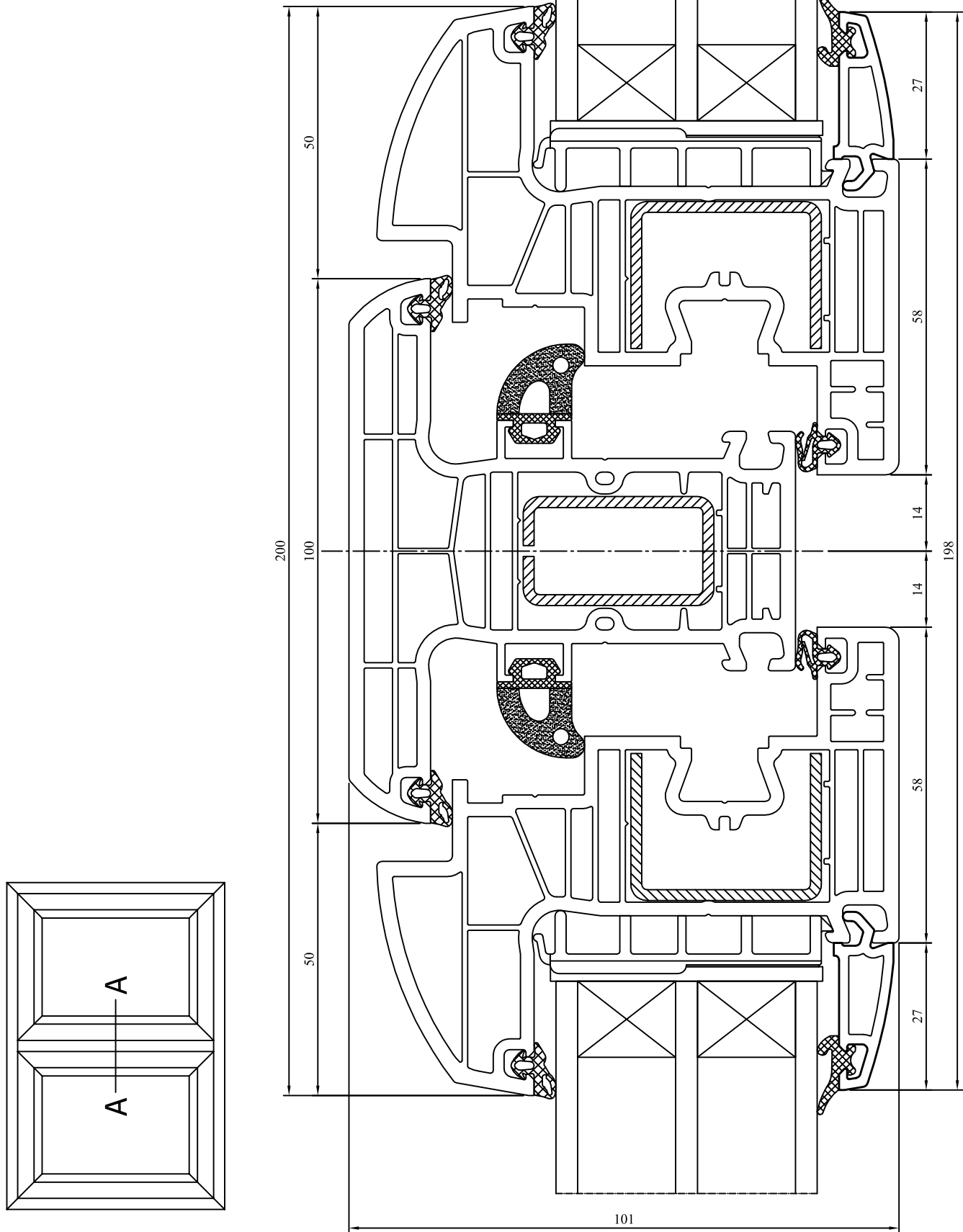
A - A



70001 + 70013 + 70948

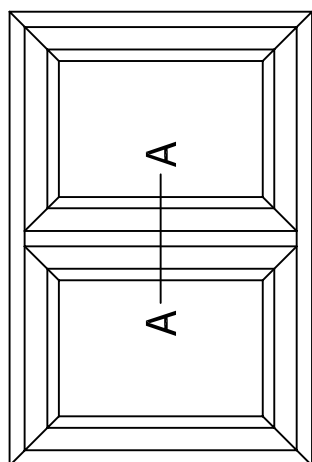
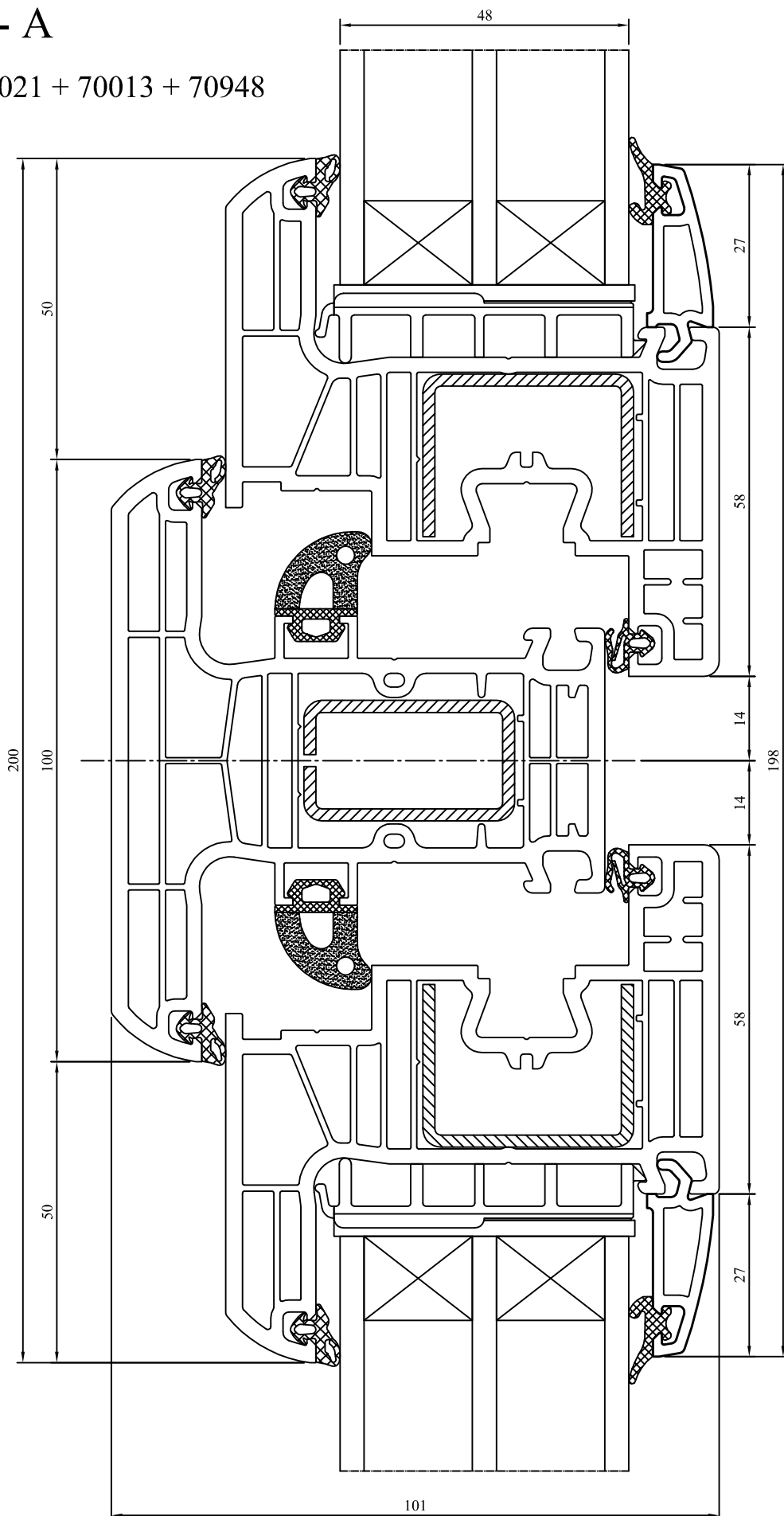
A - A

70948 + 70011 + 70021 + 70011 + 70948



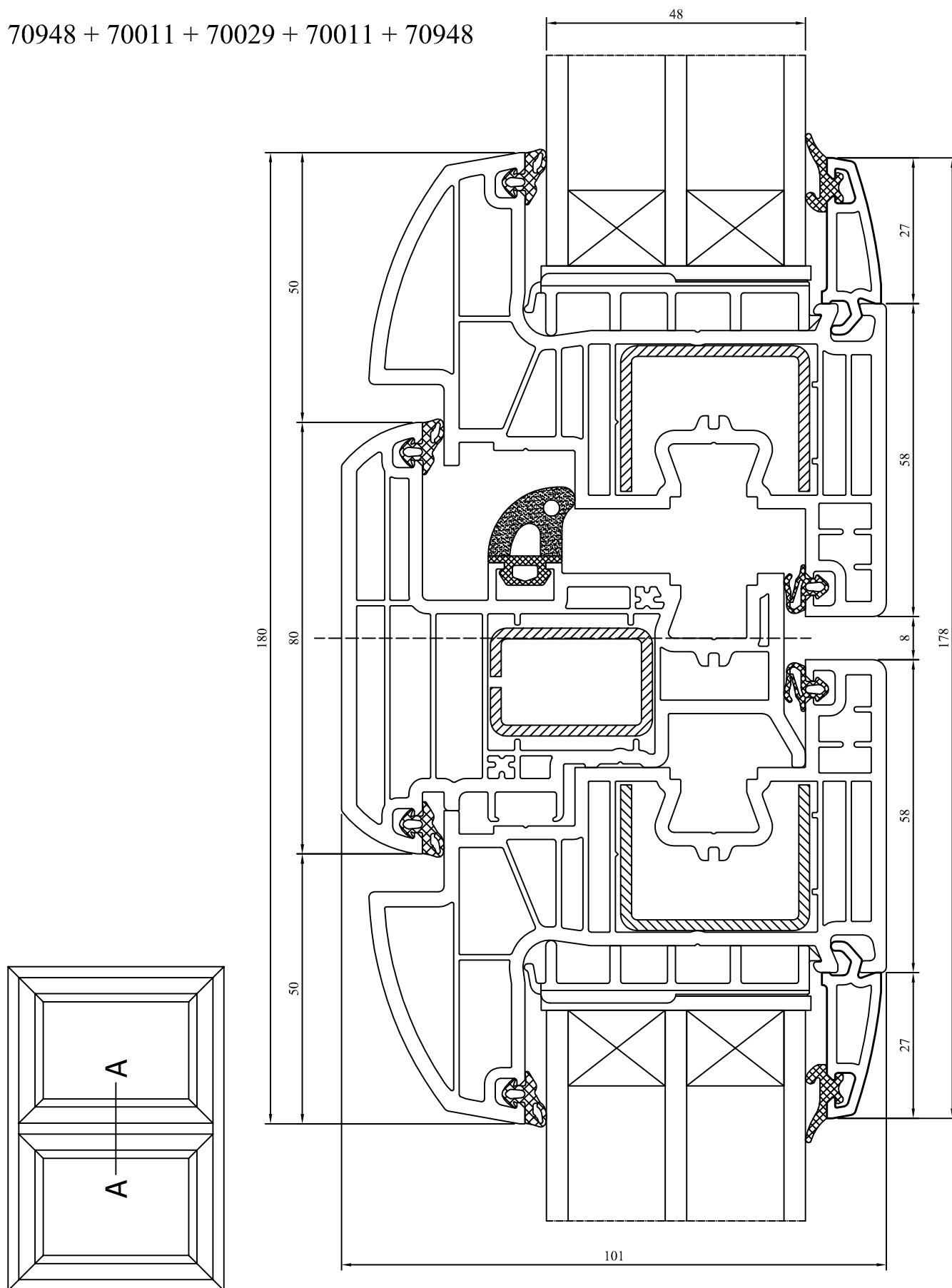
A - A

70948 + 70013 + 70021 + 70013 + 70948



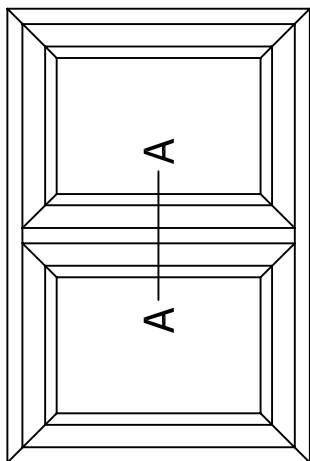
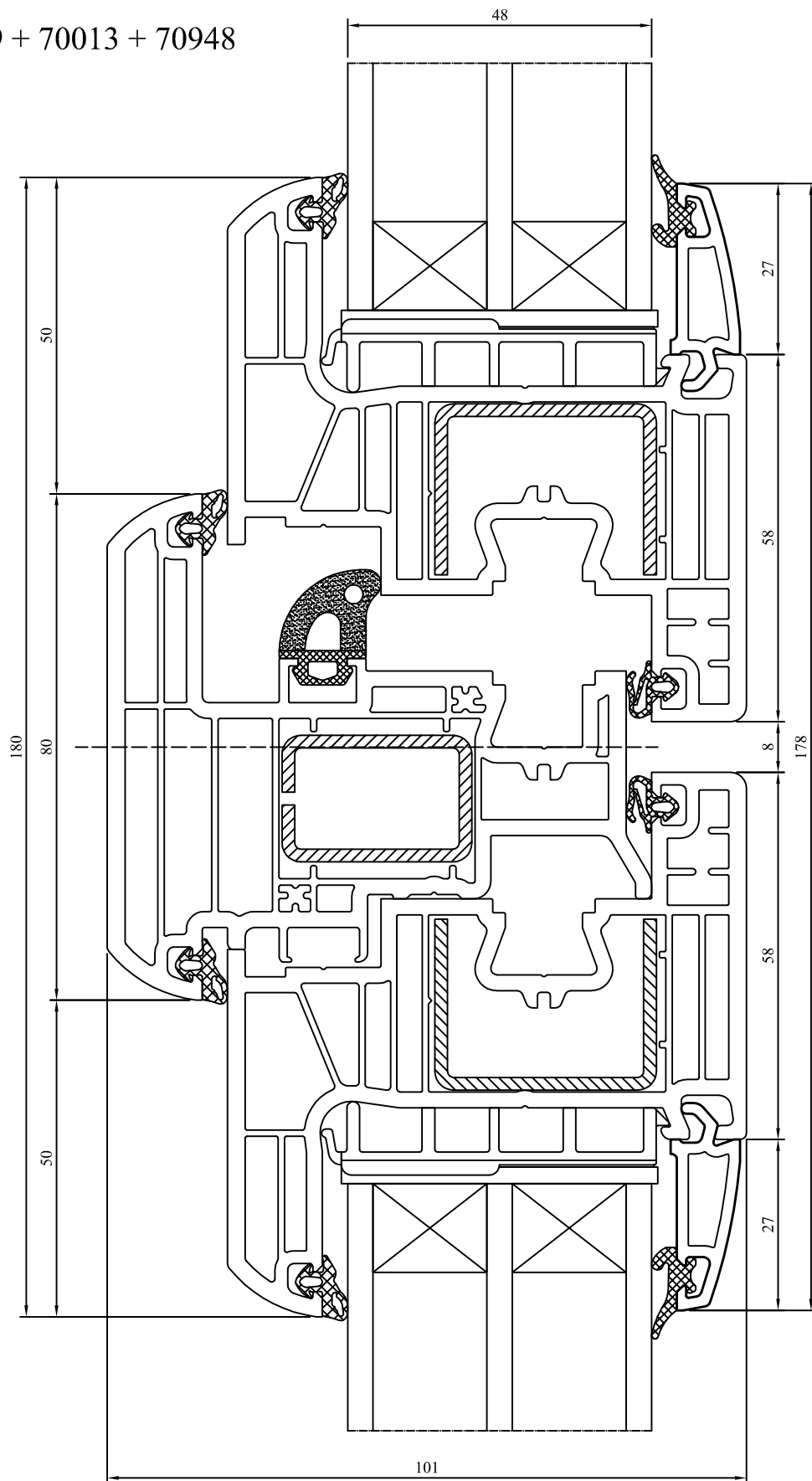
A - A

70948 + 70011 + 70029 + 70011 + 70948



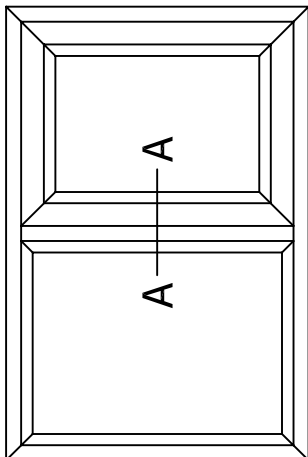
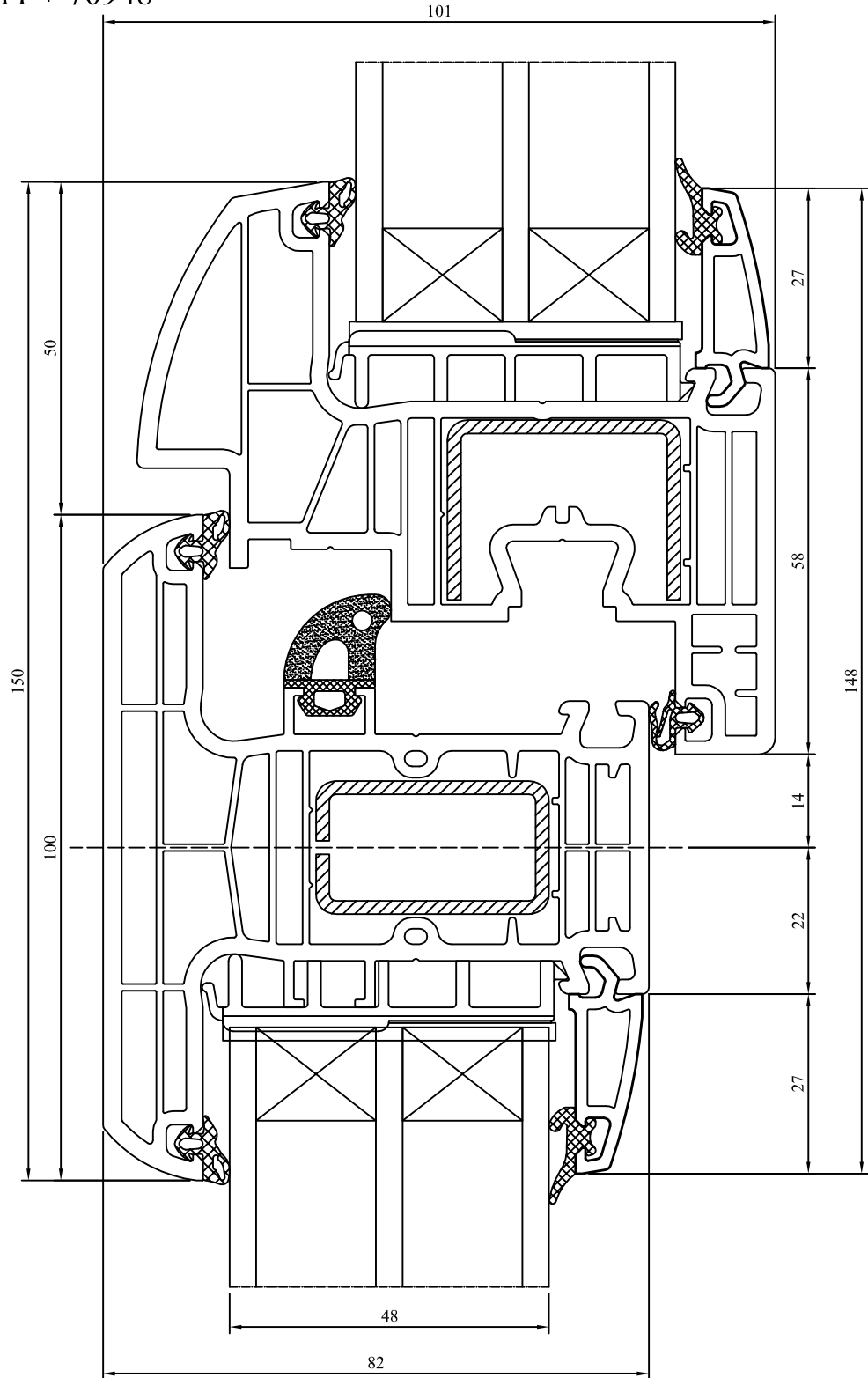
A - A

70948 + 70013 + 70029 + 70013 + 70948



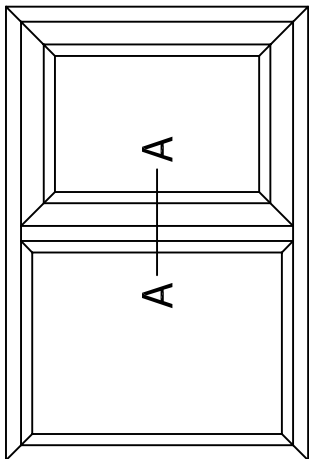
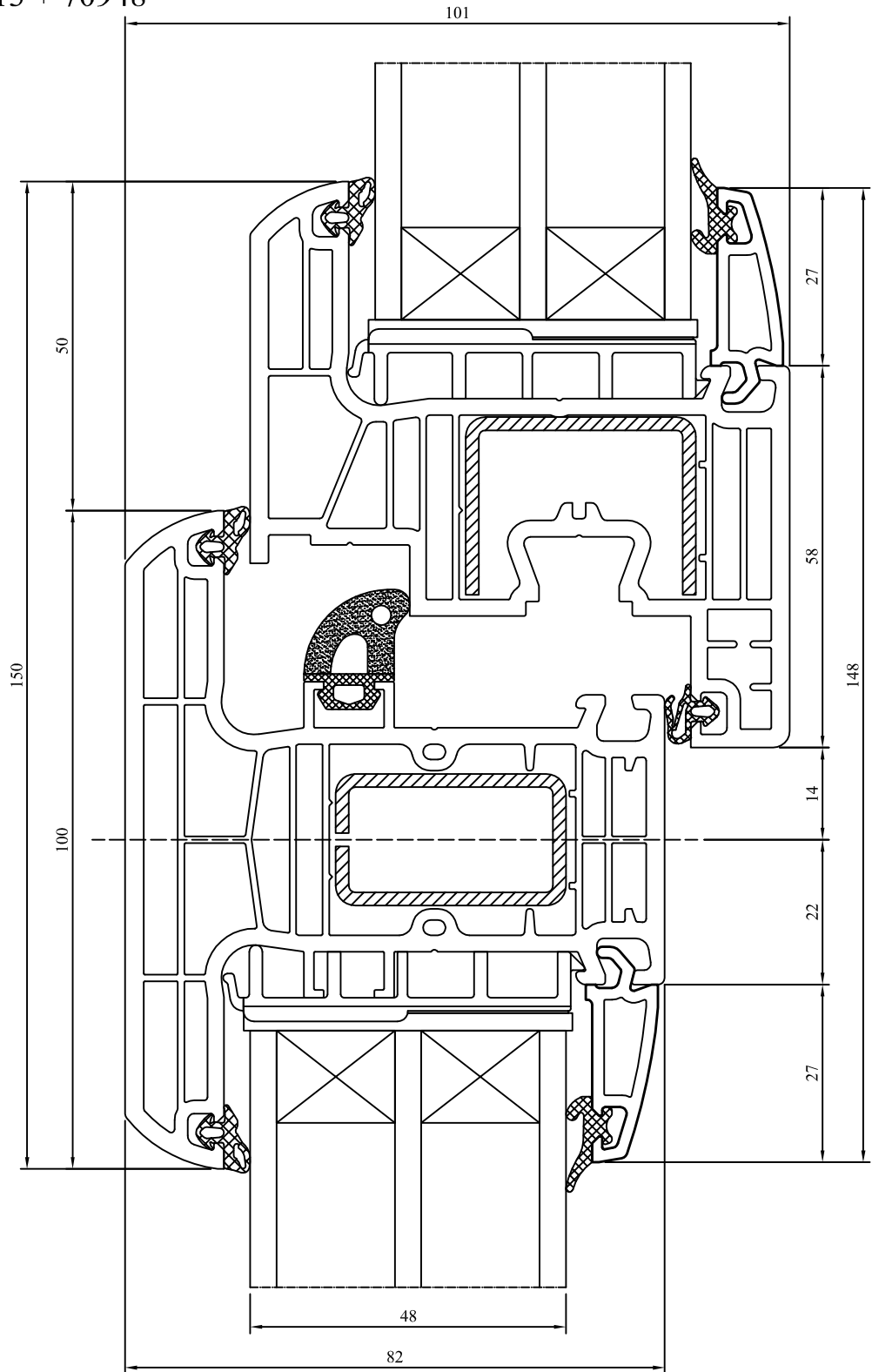
A - A

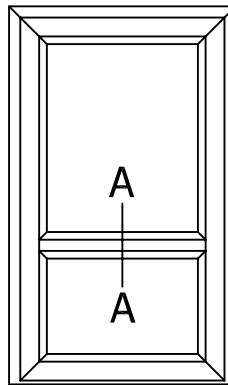
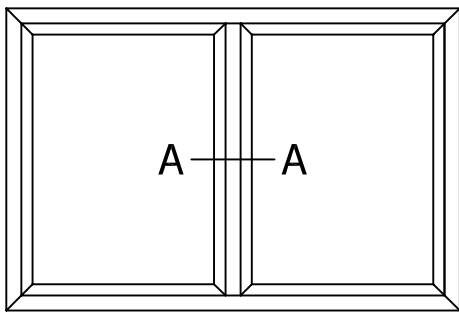
70948 + 70021 + 70011 + 70948



A - A

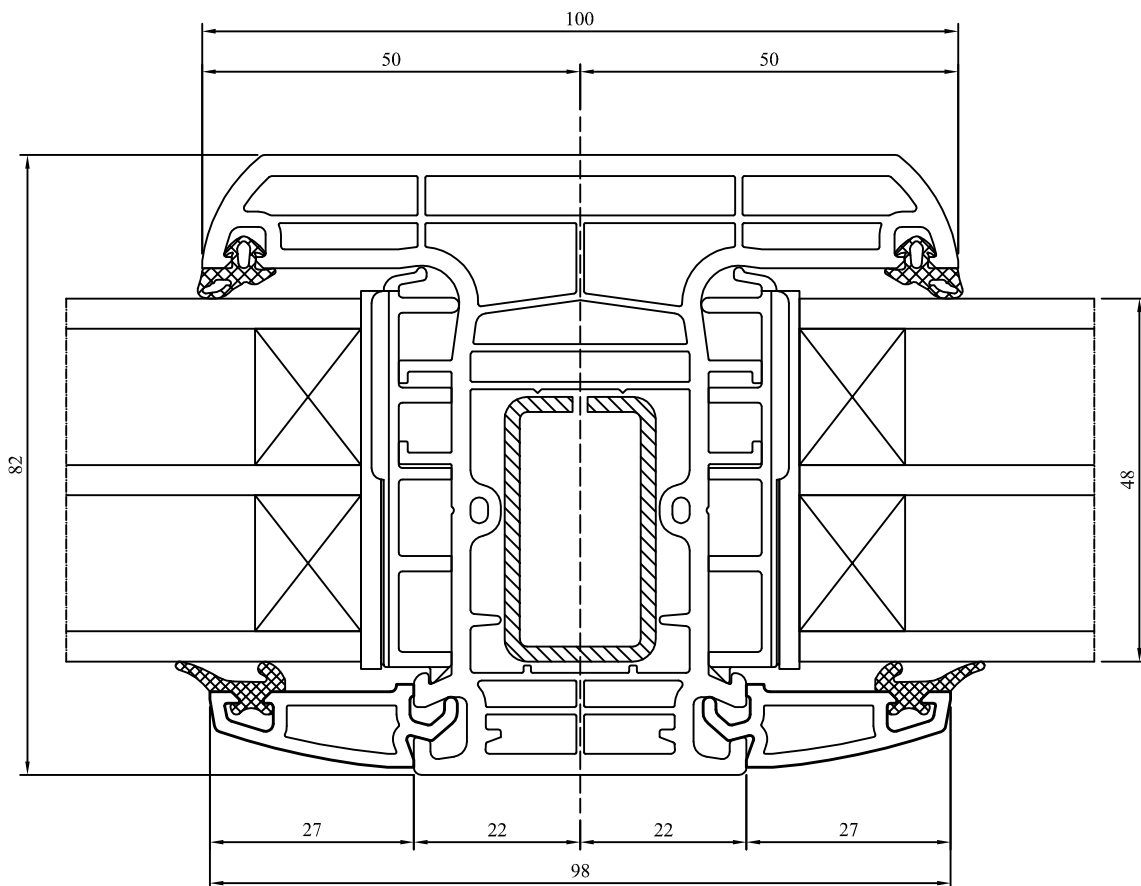
70948 + 70021 + 70013 + 70948

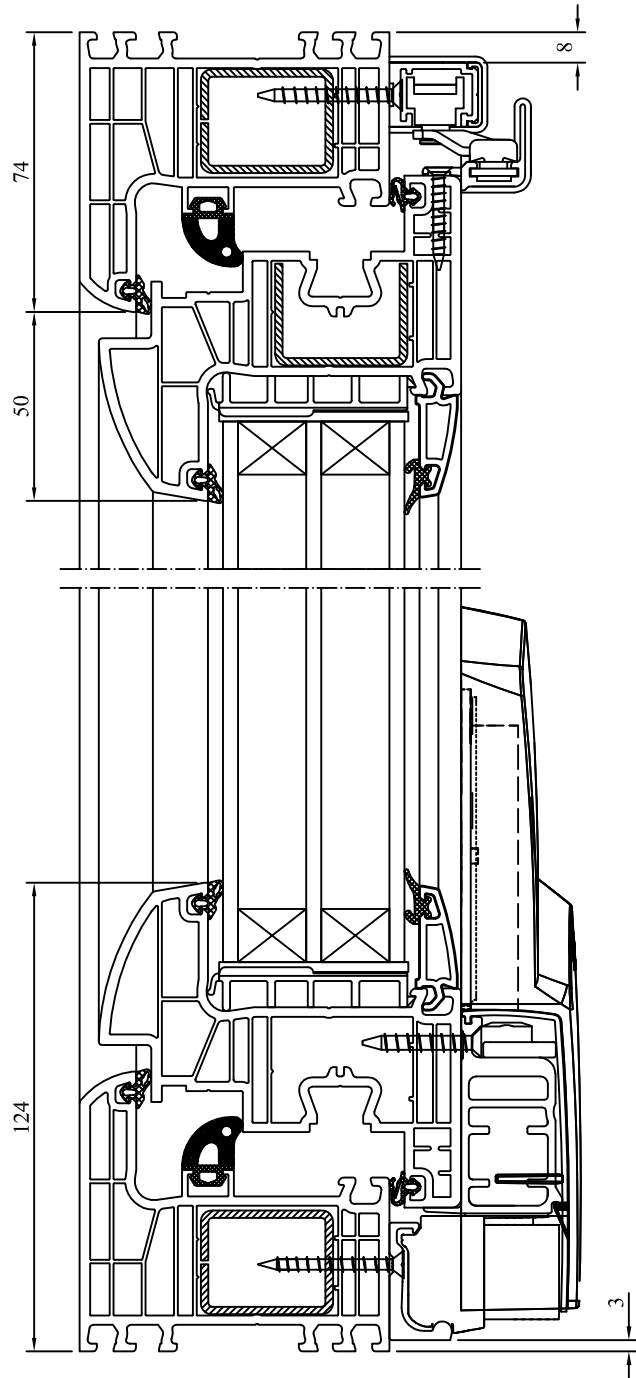
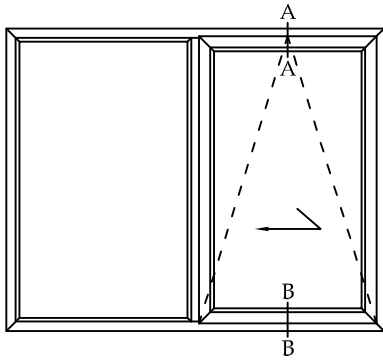


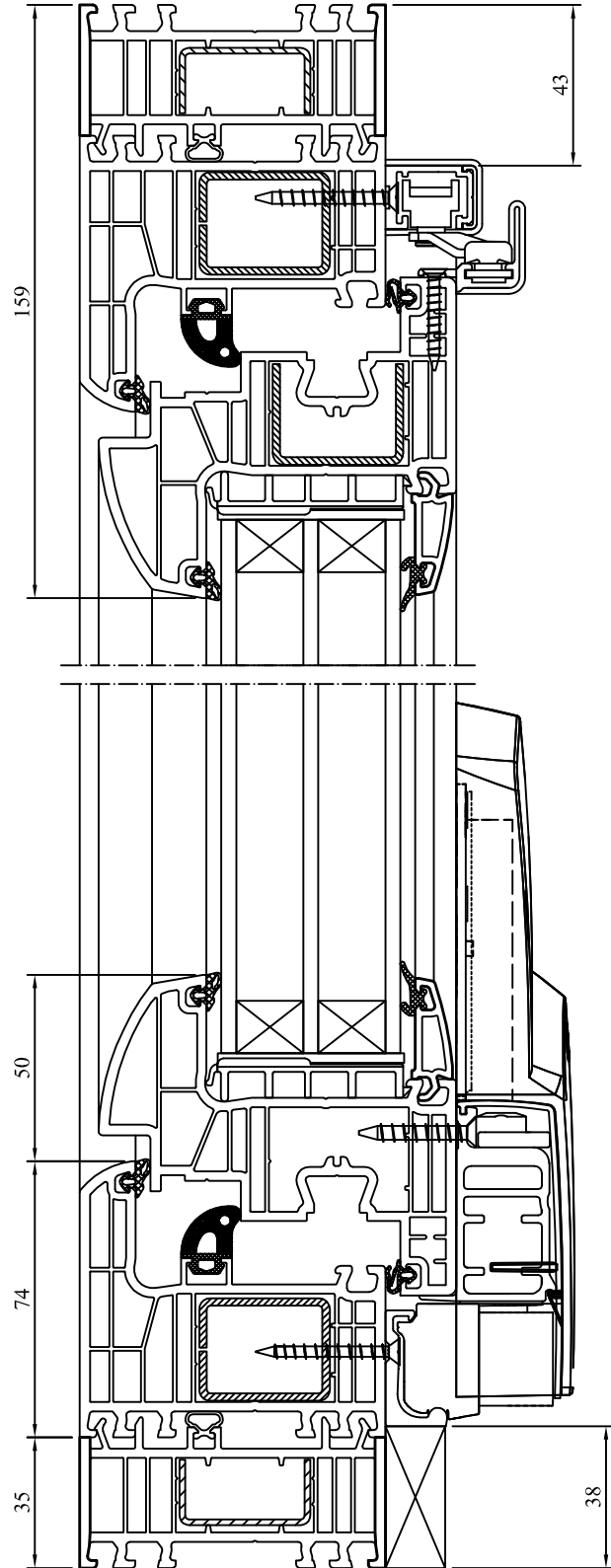
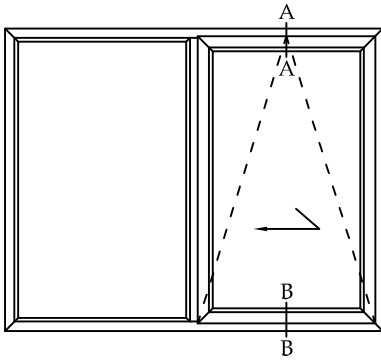


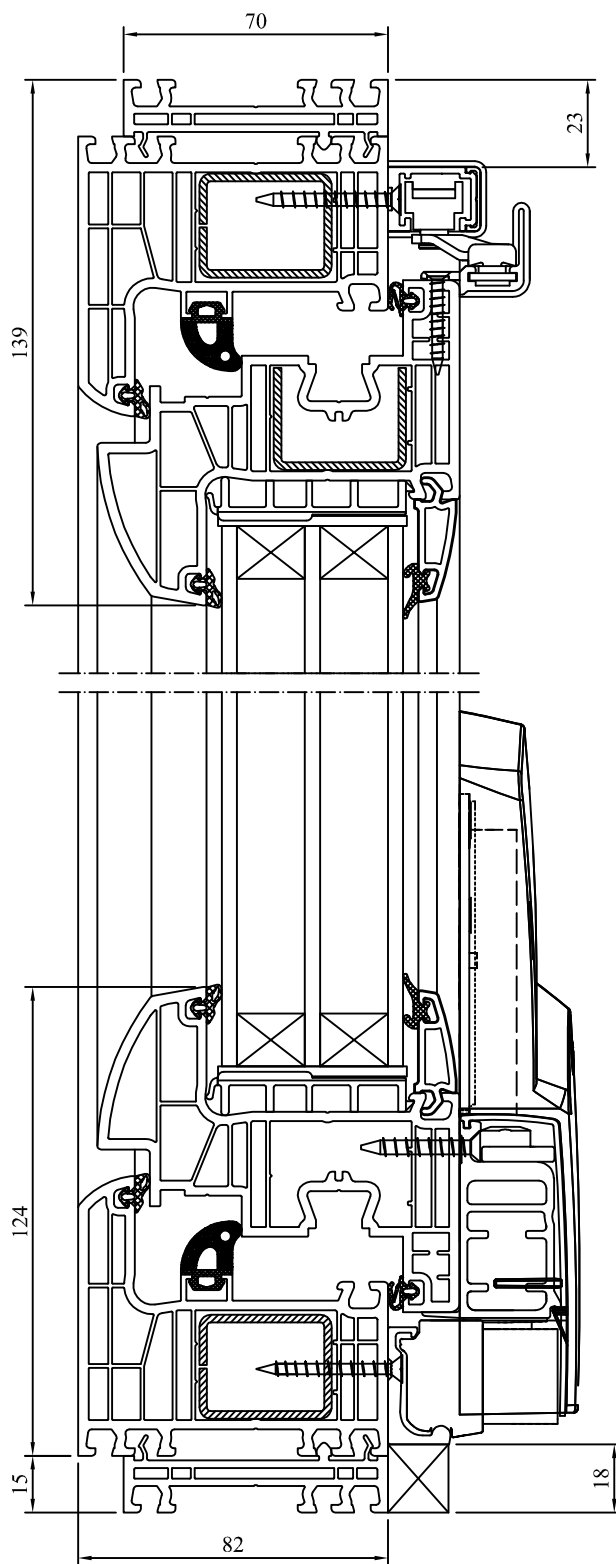
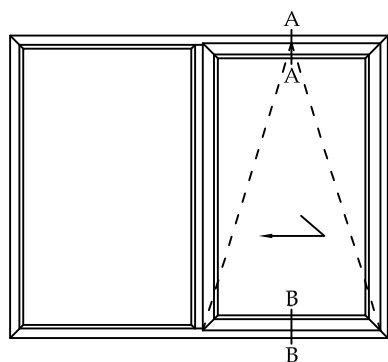
A - A

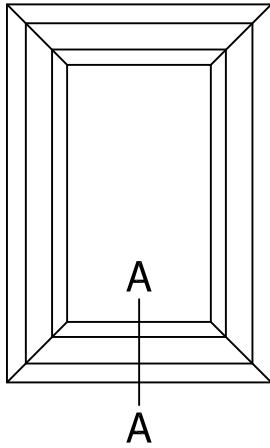
70948 + 70021 + 70948



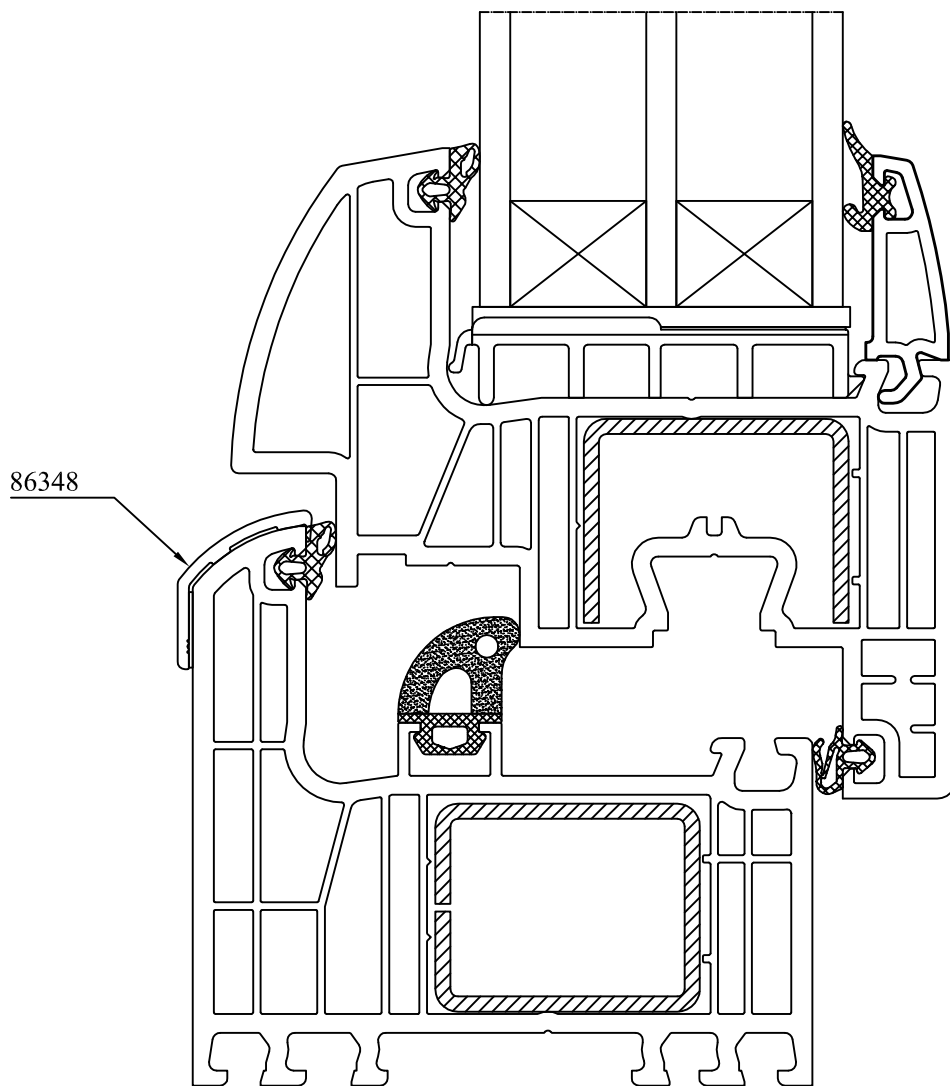


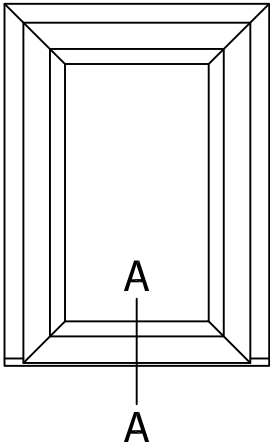




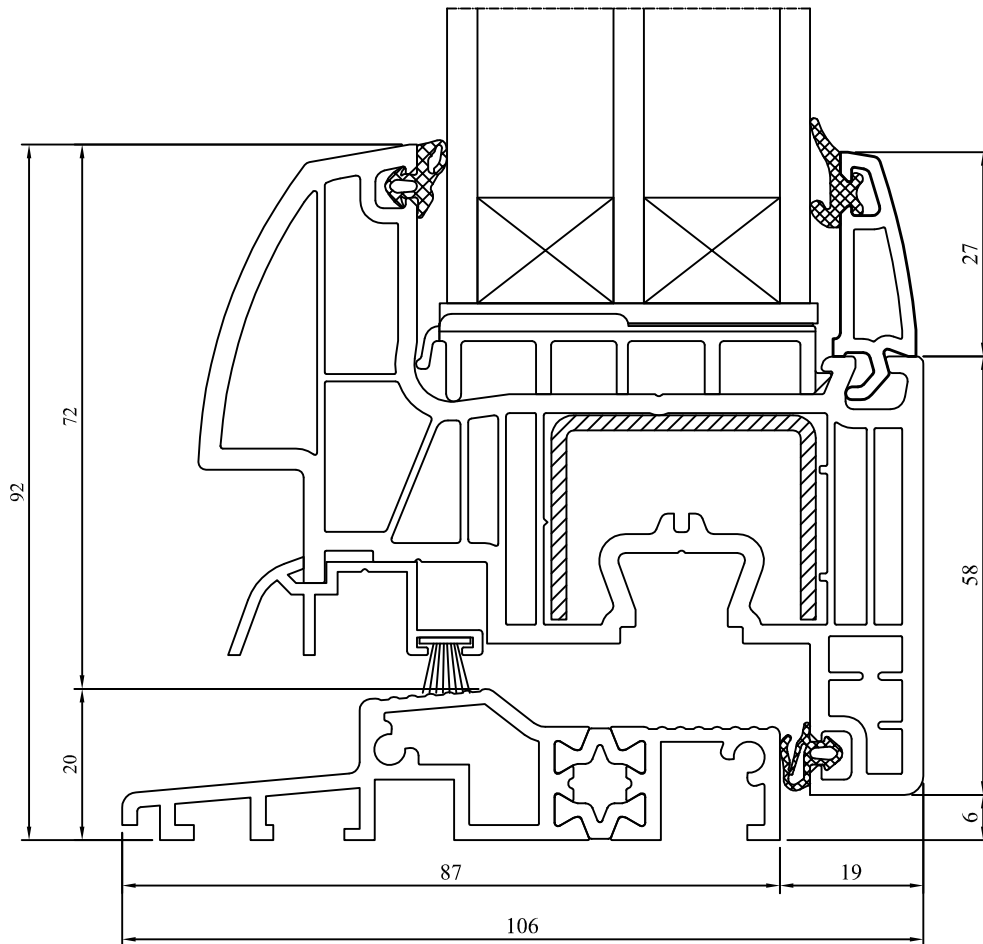


A - A

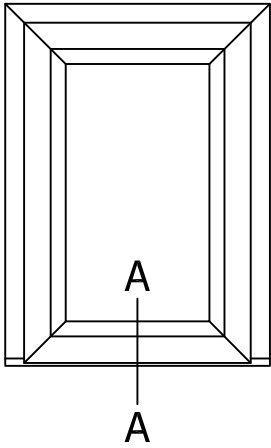




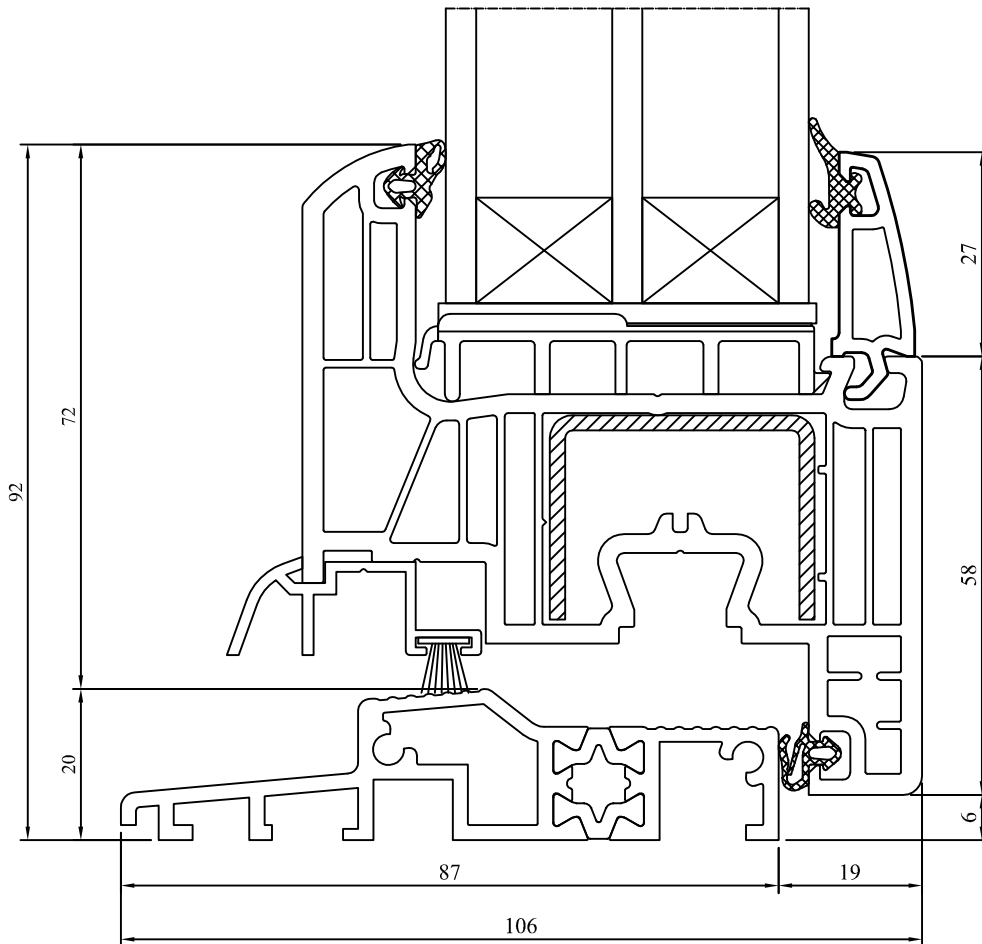
A - A



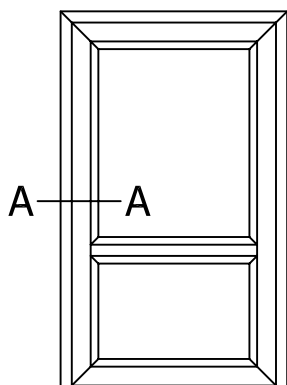
710281 + 86349 + 70011 + 70948



A - A

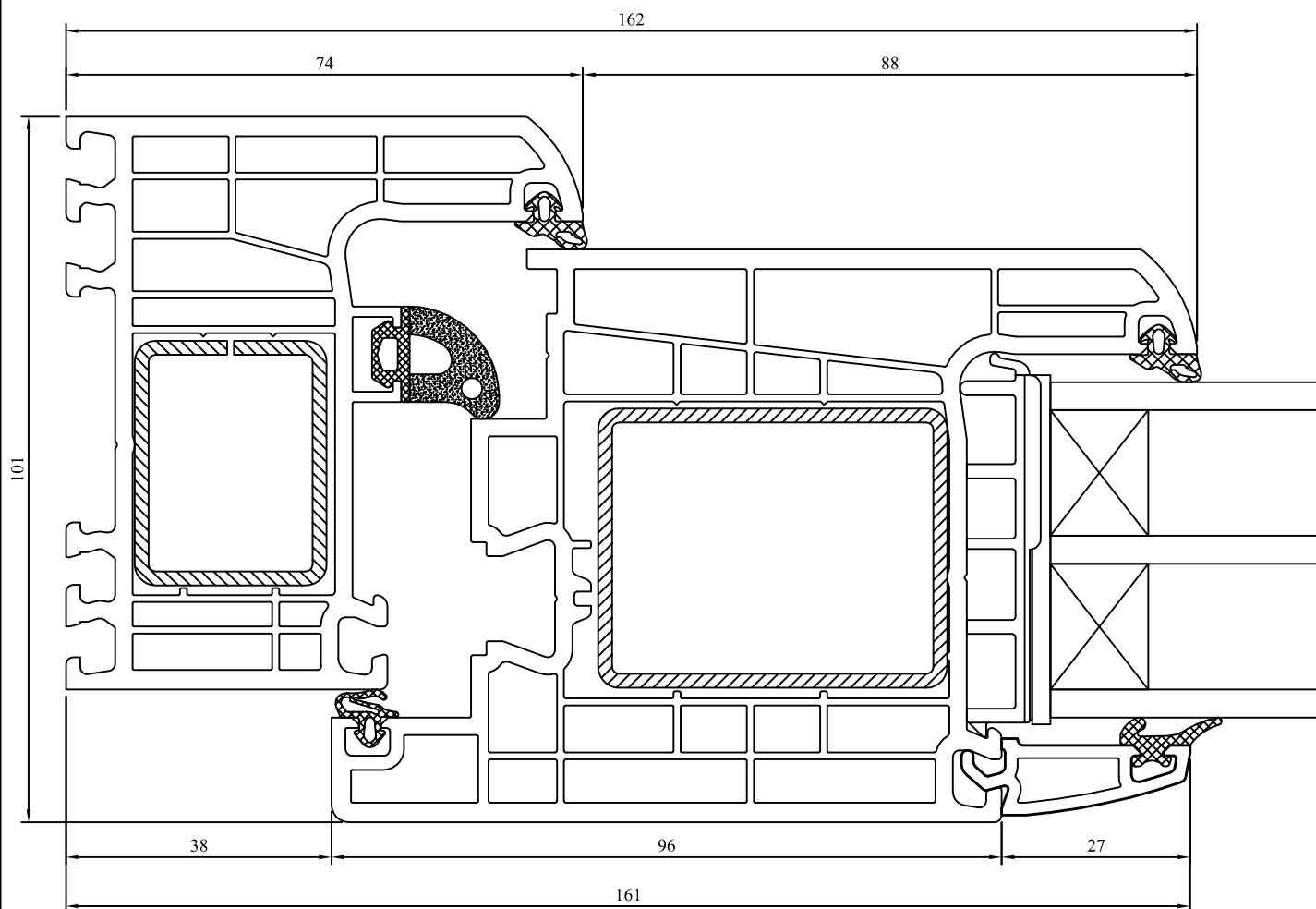


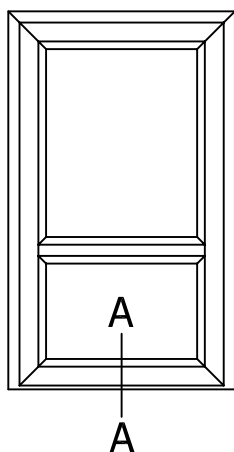
710281 + 86349 + 70013 + 70948



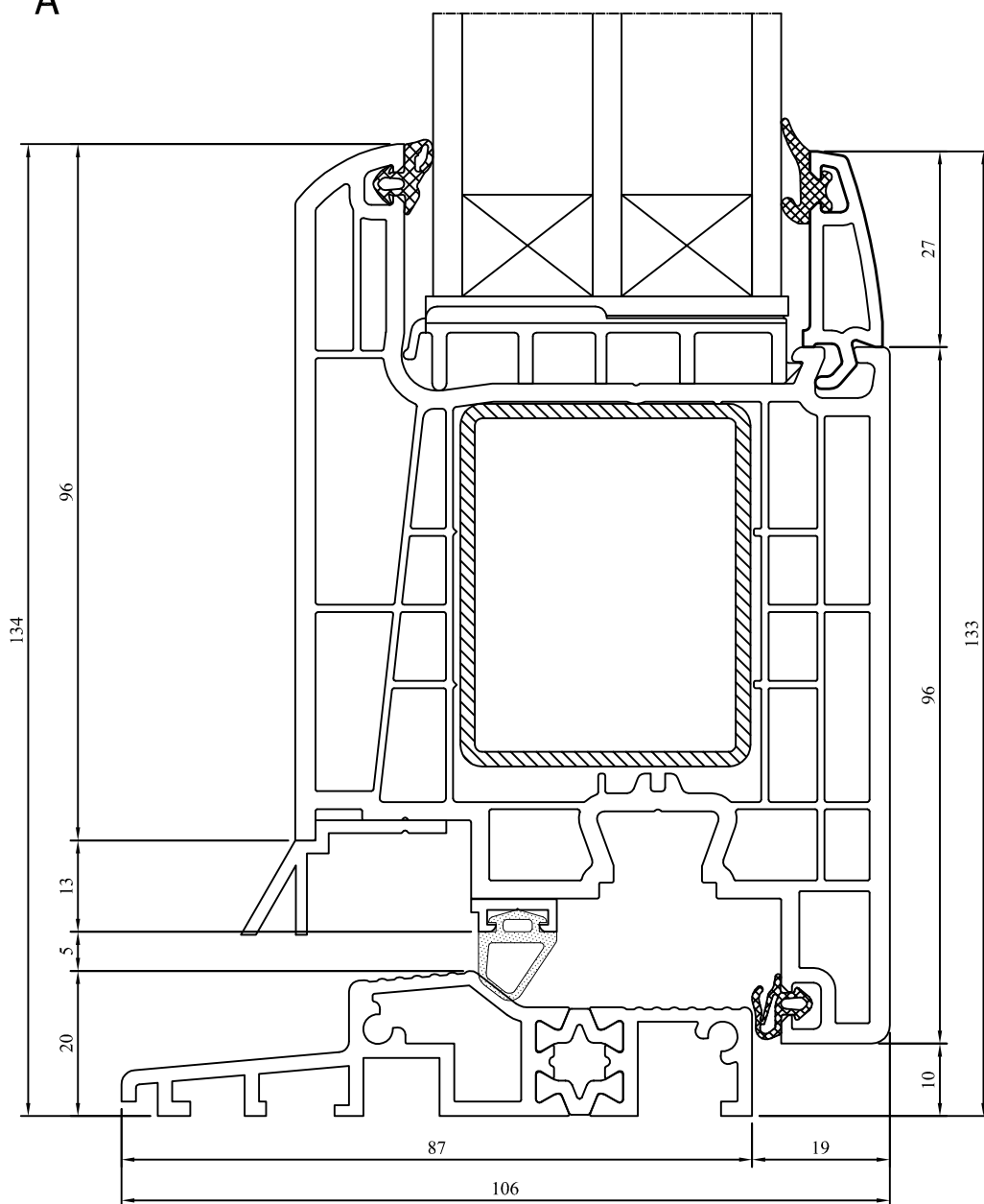
A - A

70001 + 70033 + 70948

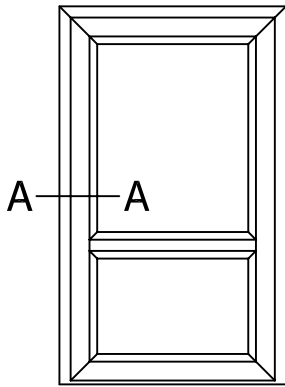




A - A

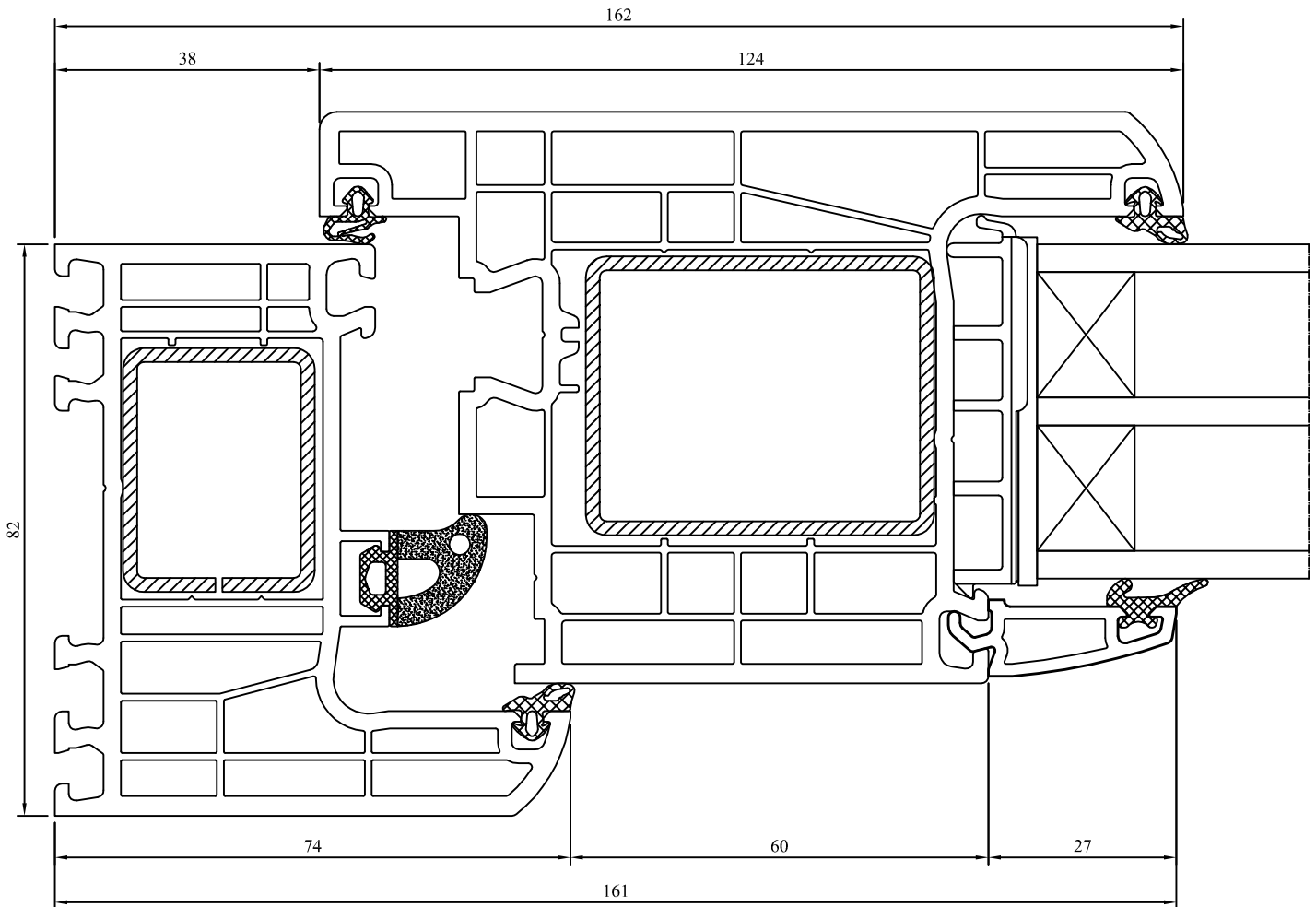


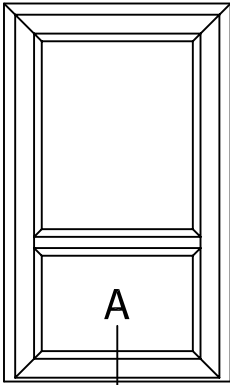
710281 + 70033 + 70948



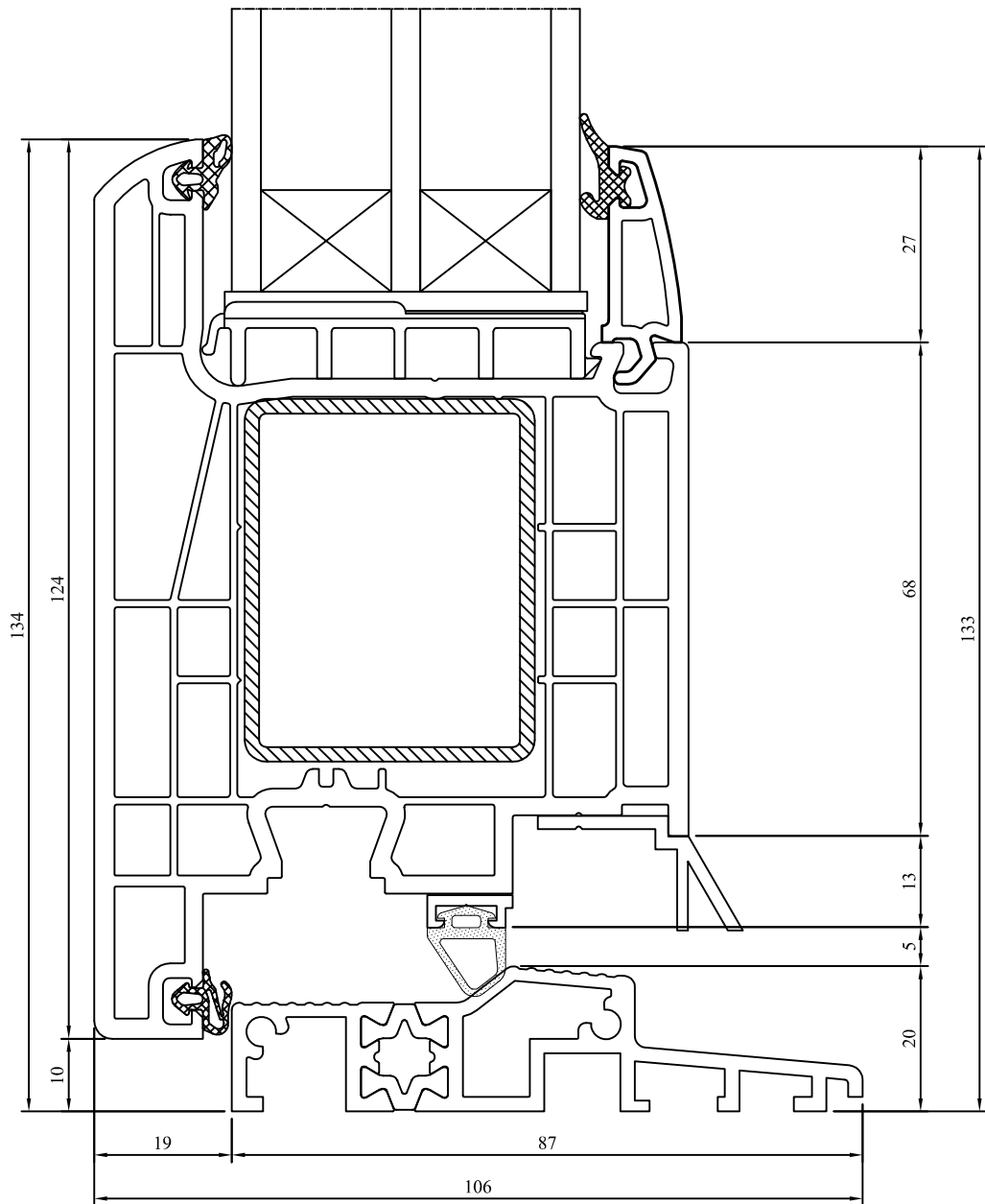
A - A

70001 + 70034 + 70948

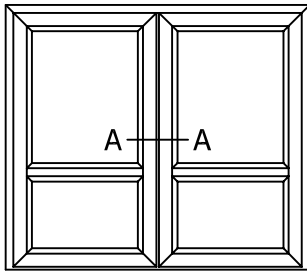




A - A

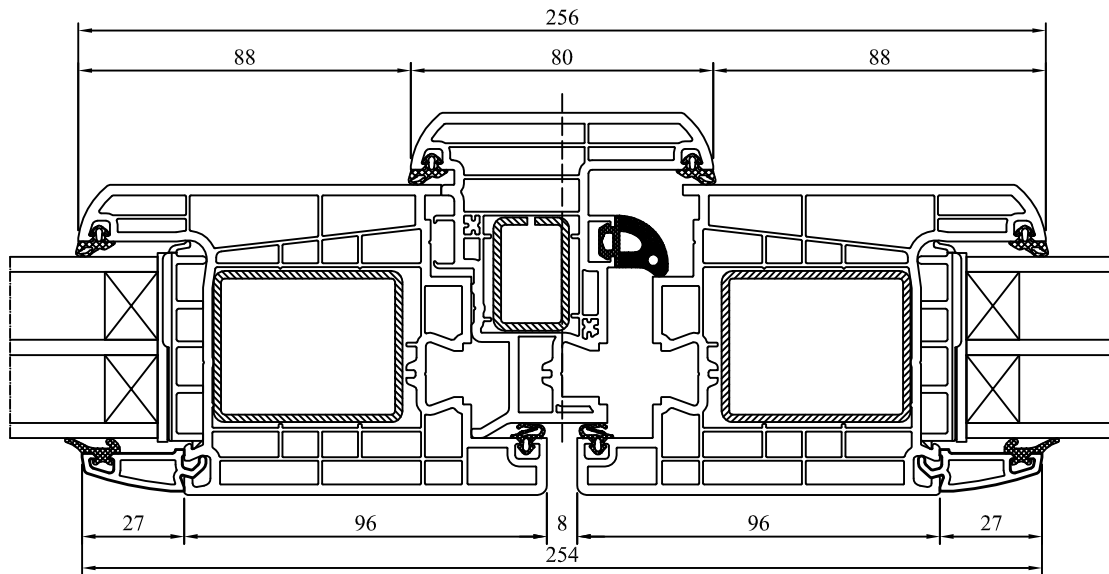


710281 + 70034 + 70948



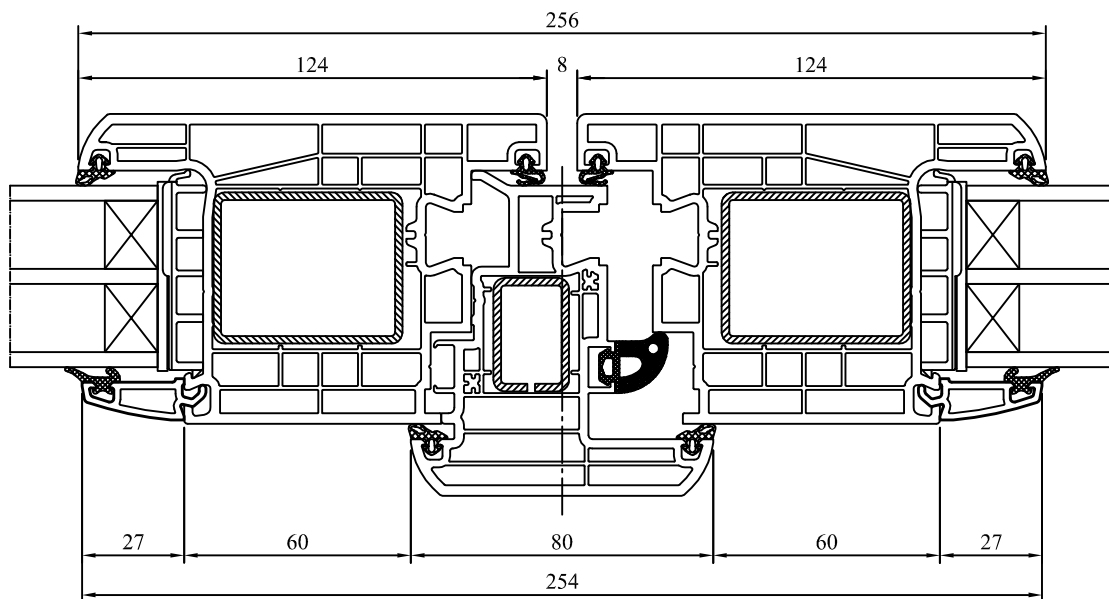
A - A

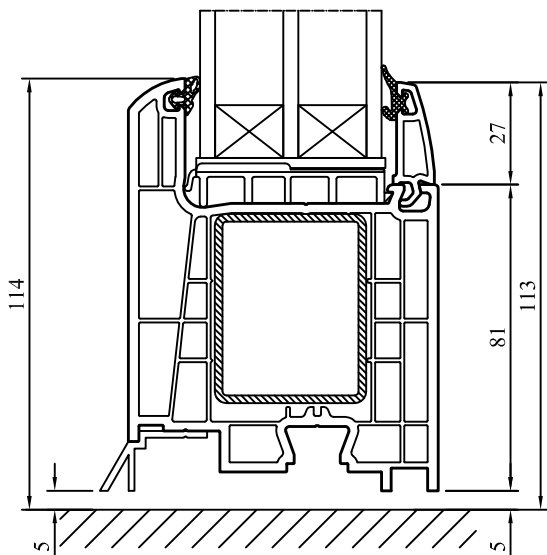
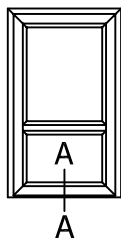
70948 + 70033 + 70029 + 70033 + 70948



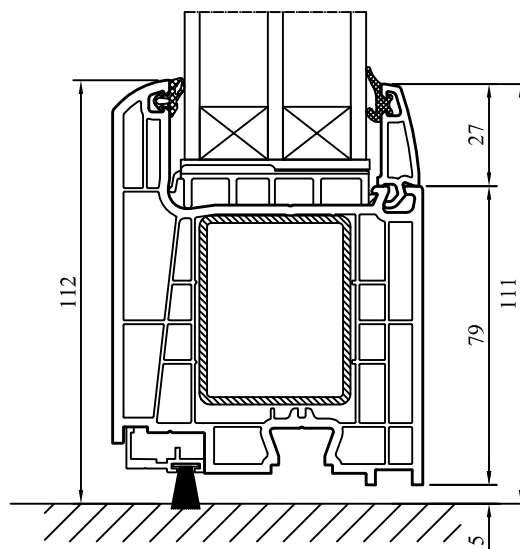
A - A

70948 + 70034 + 70029 + 70034 + 70948

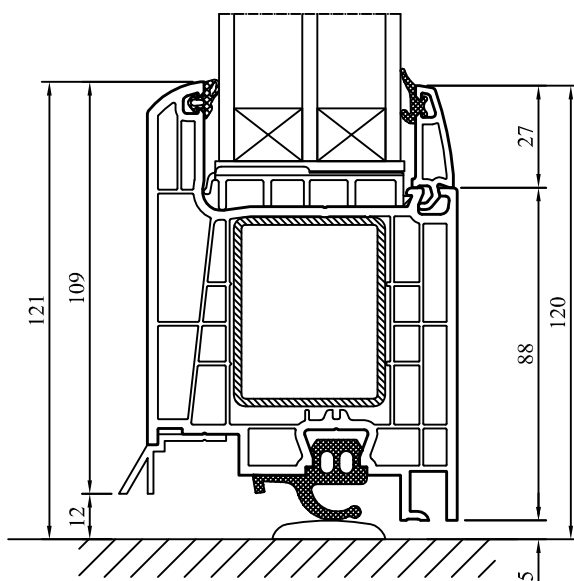




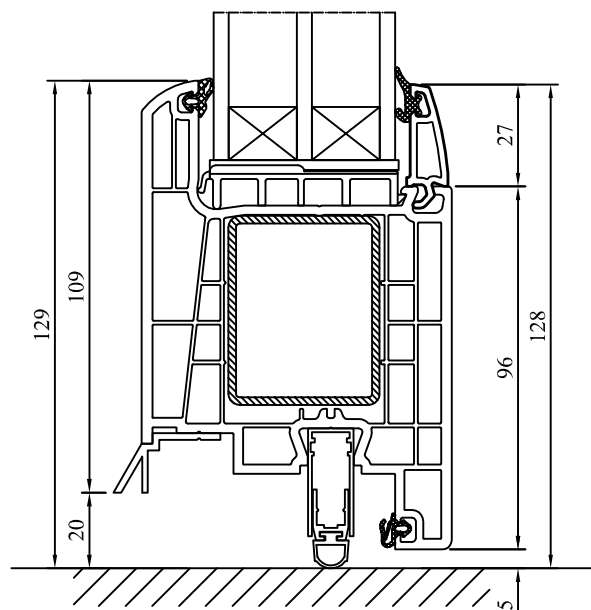
70033 + 70948
bez progu
without threshold
Ohne Schwelle
senza soglia



70033 + 70948
bez progu - ze szczotką
without threshold - with brush
Ohne Schwelle - mit Bürste
senza soglia - con spazzola

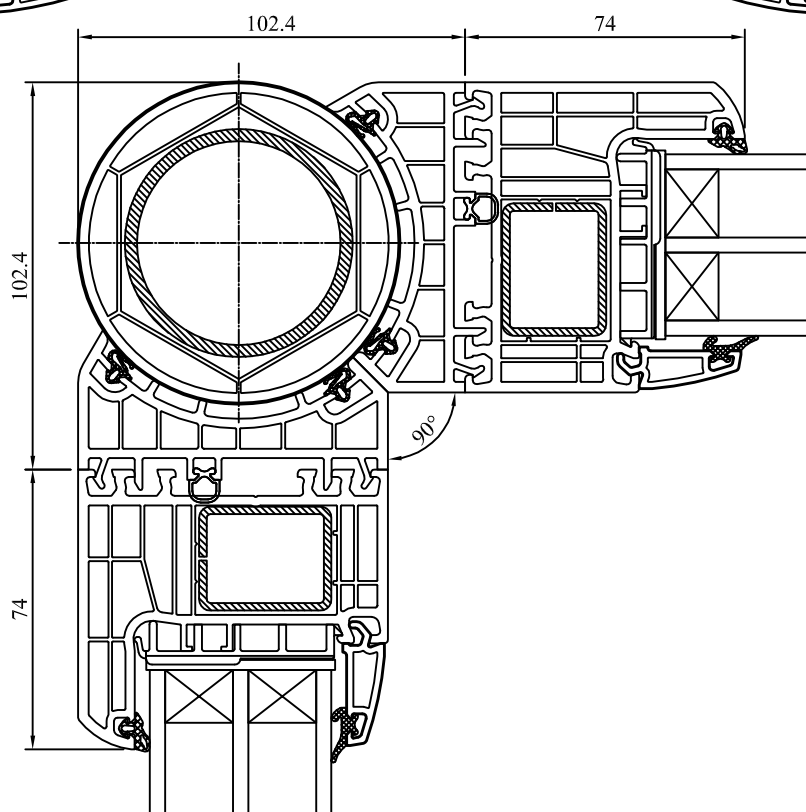
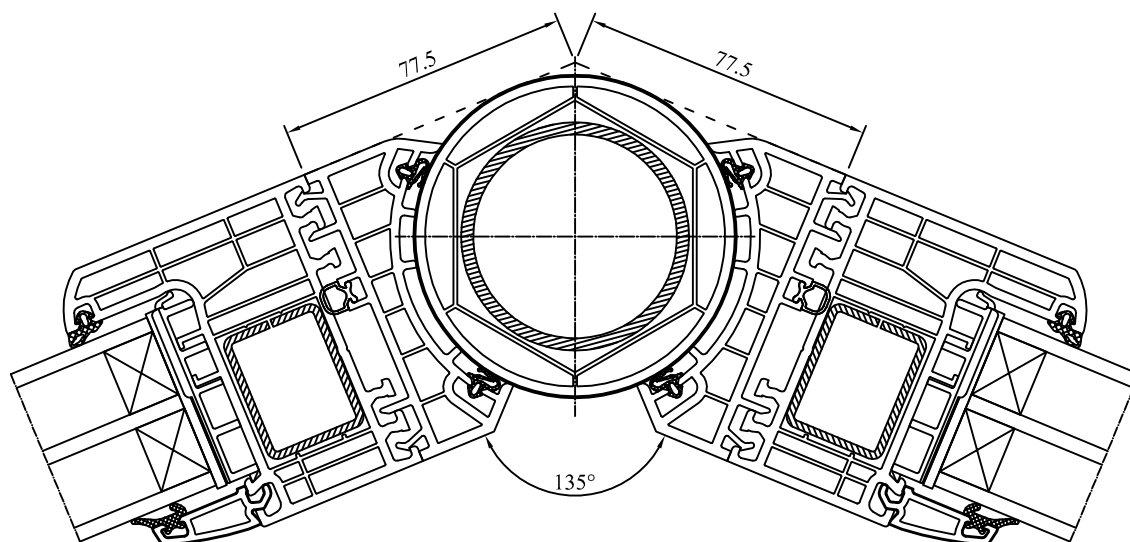
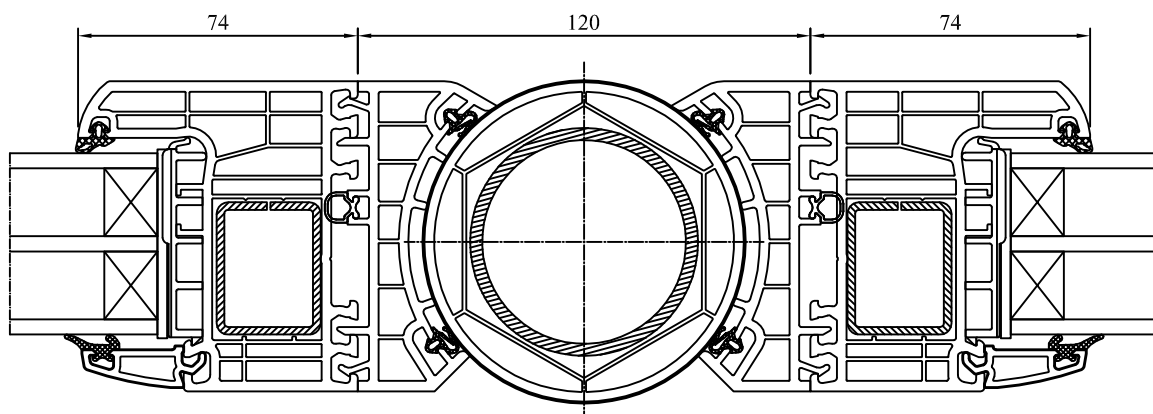


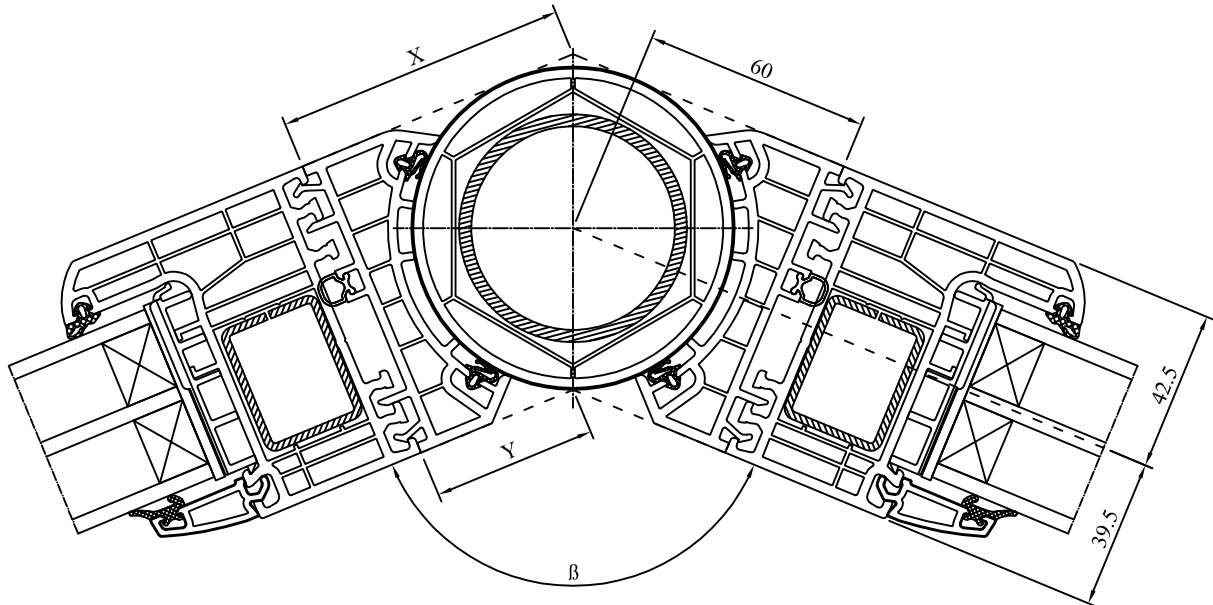
70033 + 70948
niski próg - łódeczkowy
threshold 5mm
Schwelle 5mm
soglia bassa - a sfera



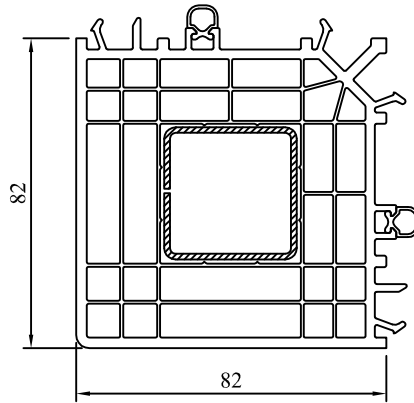
70033 + 70948
uszczelka automatyczna
automatic-seal
Automaticdichtung
ghigliottina

70121 + 50120 + 70121

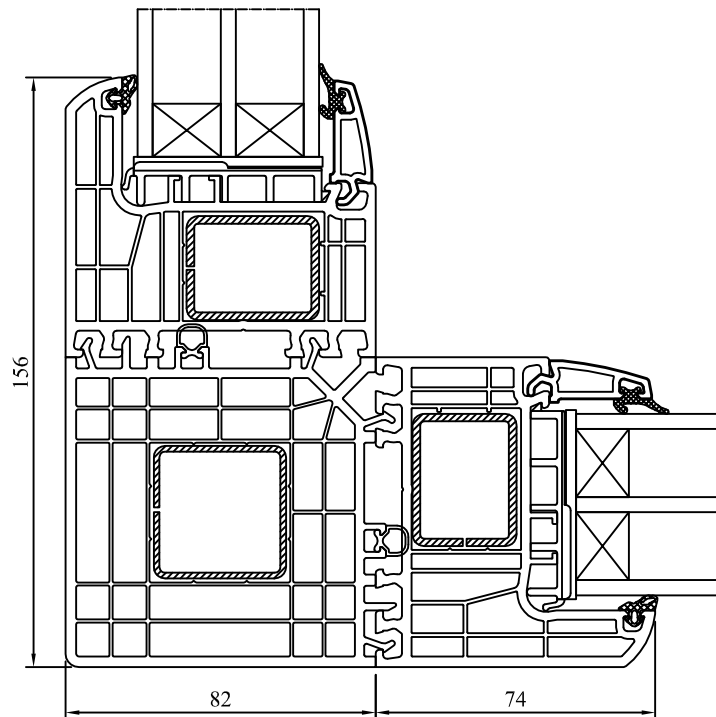




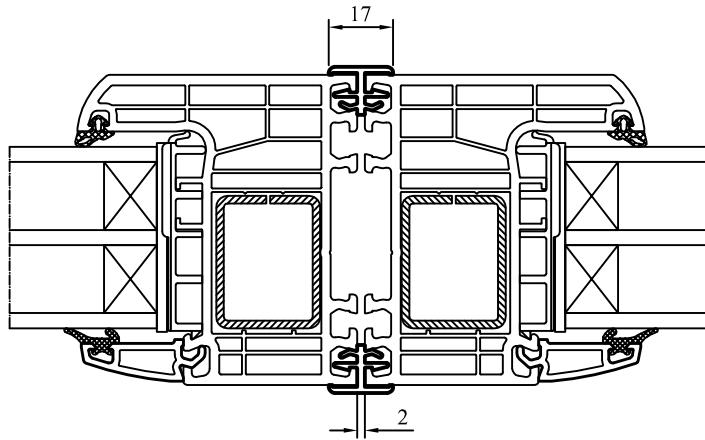
β	X	Y
90	102	20,4
95	98,9	23,7
100	95,6	26,8
105	92,5	29,6
110	89,7	32,2
115	87,0	34,7
120	84,4	37,1
125	82,0	39,3
130	79,7	41,5
135	77,5	43,5
140	75,4	45,5
145	73,3	47,4
150	71,3	49,3
155	69,3	51,1
160	67,4	52,9
165	65,5	54,7
170	63,6	56,4
175	61,8	58,2
180	60	60



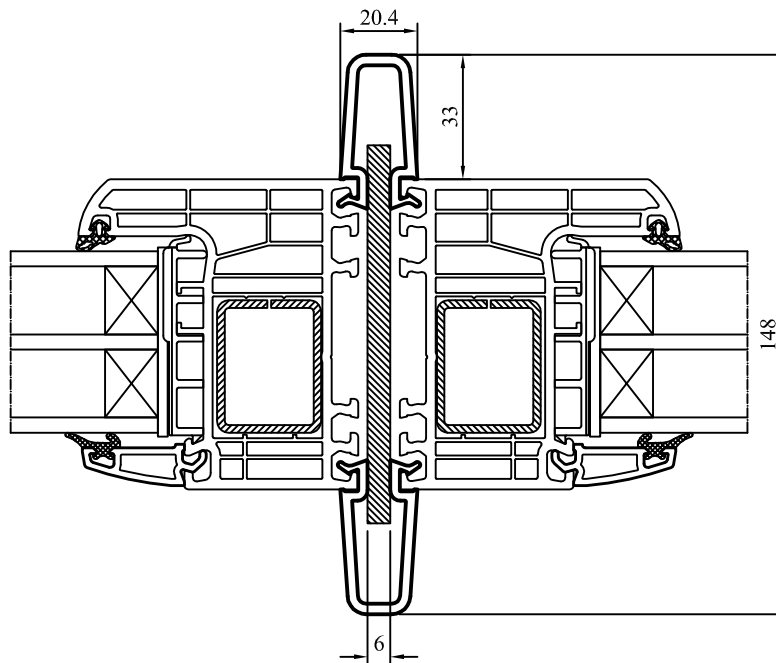
70122



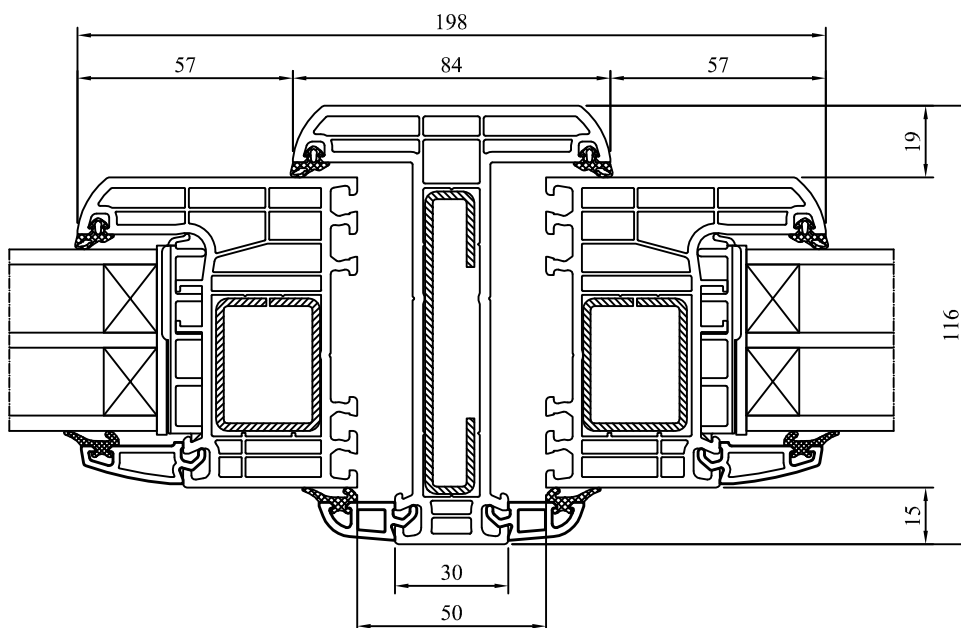
50110



50111

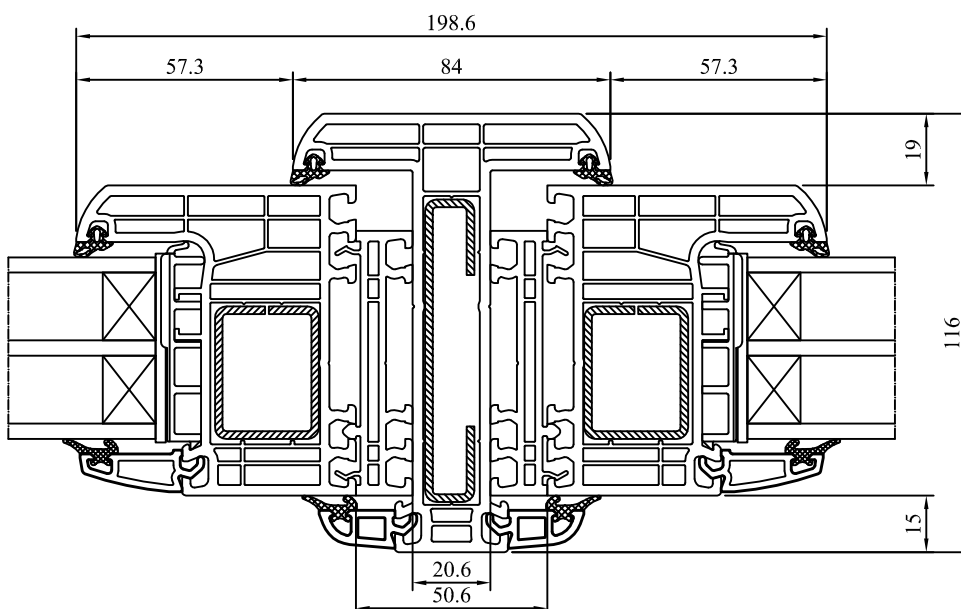


70118

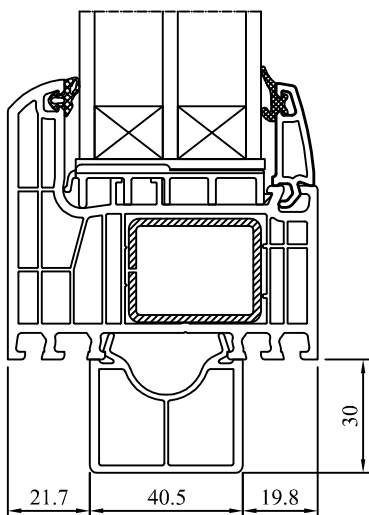


słup wzmacniająco dylatacyjny
reinforcing expansion column
Kopplungsdehnungsprofil
palo rinforzante dilatante

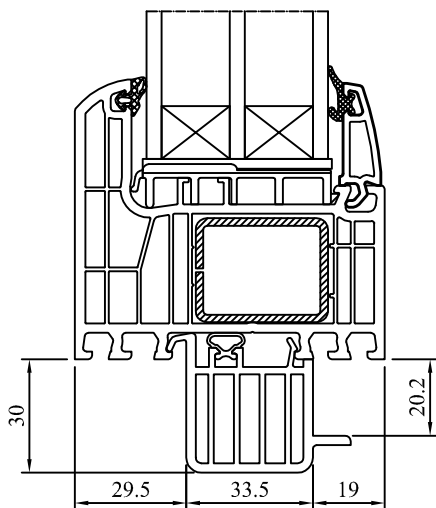
70118 + 50103



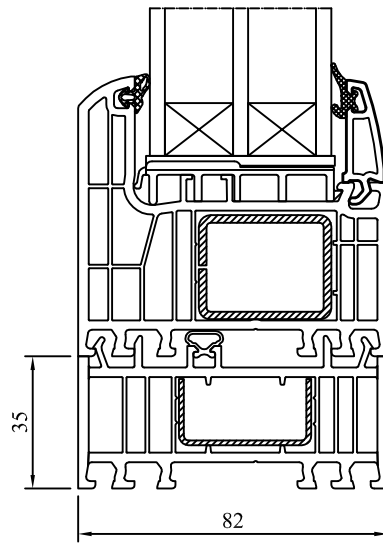
słup wzmacniająco dylatacyjny + poszerzenie 15mm
reinforcing expansion column + extension 15mm
Kopplungsdehnungsprofil + Verbreiterung 15mm
palo rinforzante dilatante + allargamenro 15mm



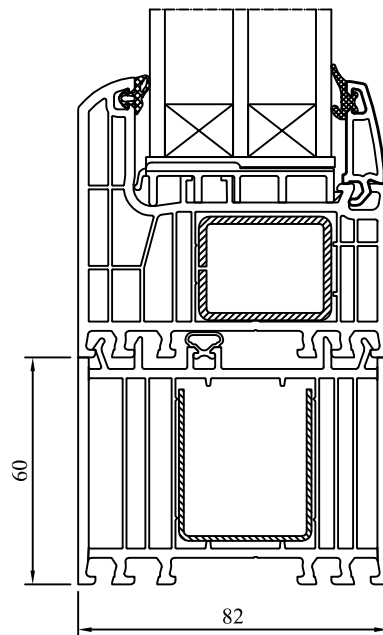
54112



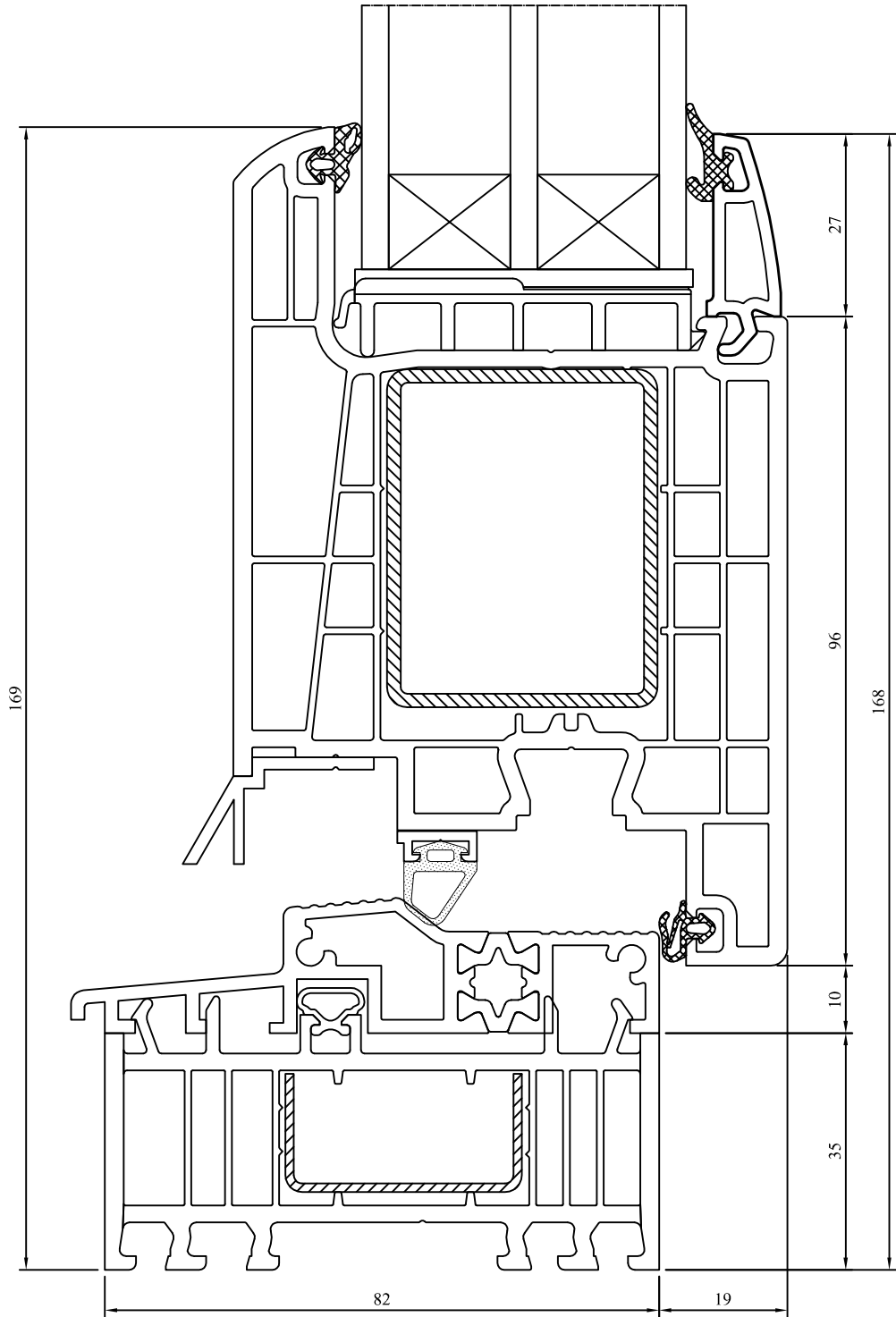
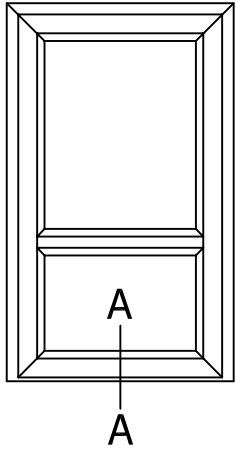
54113



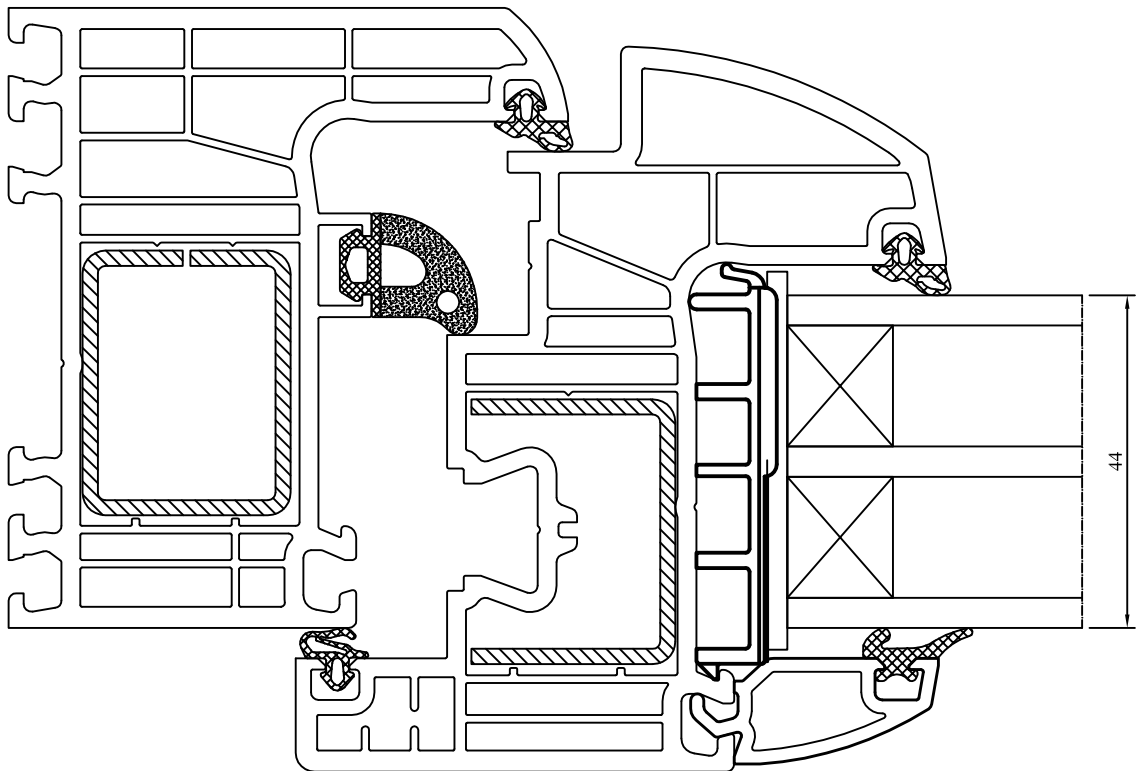
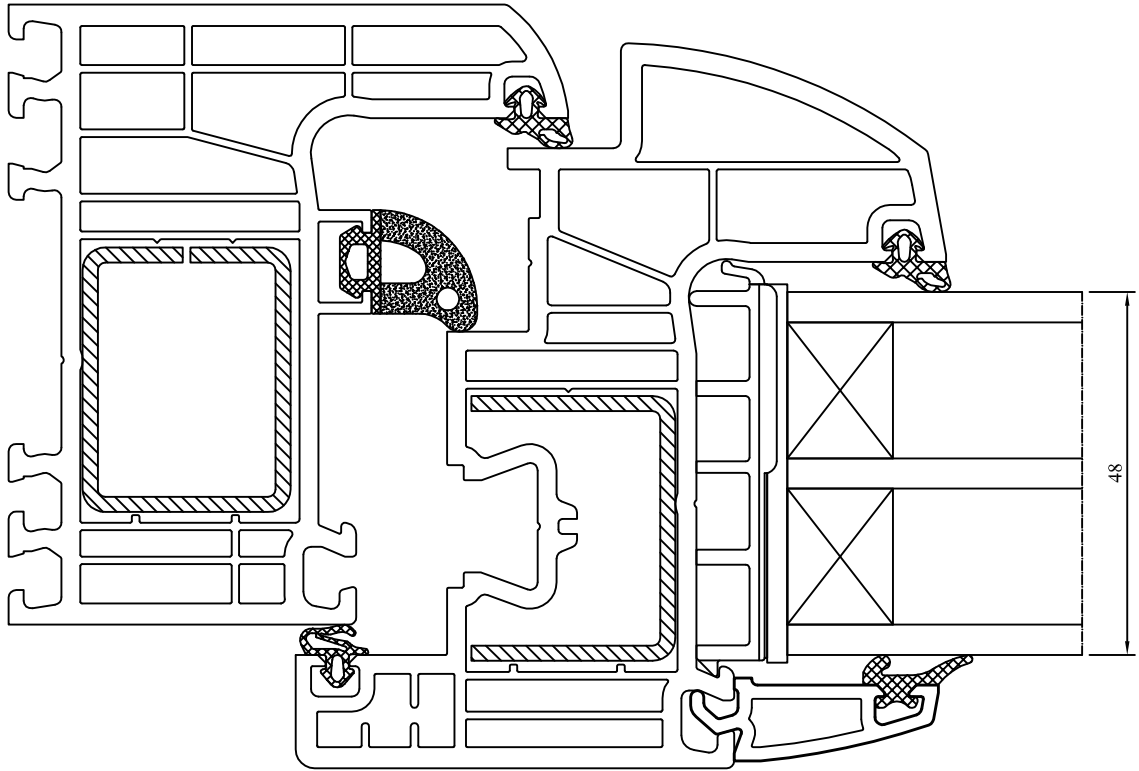
70100

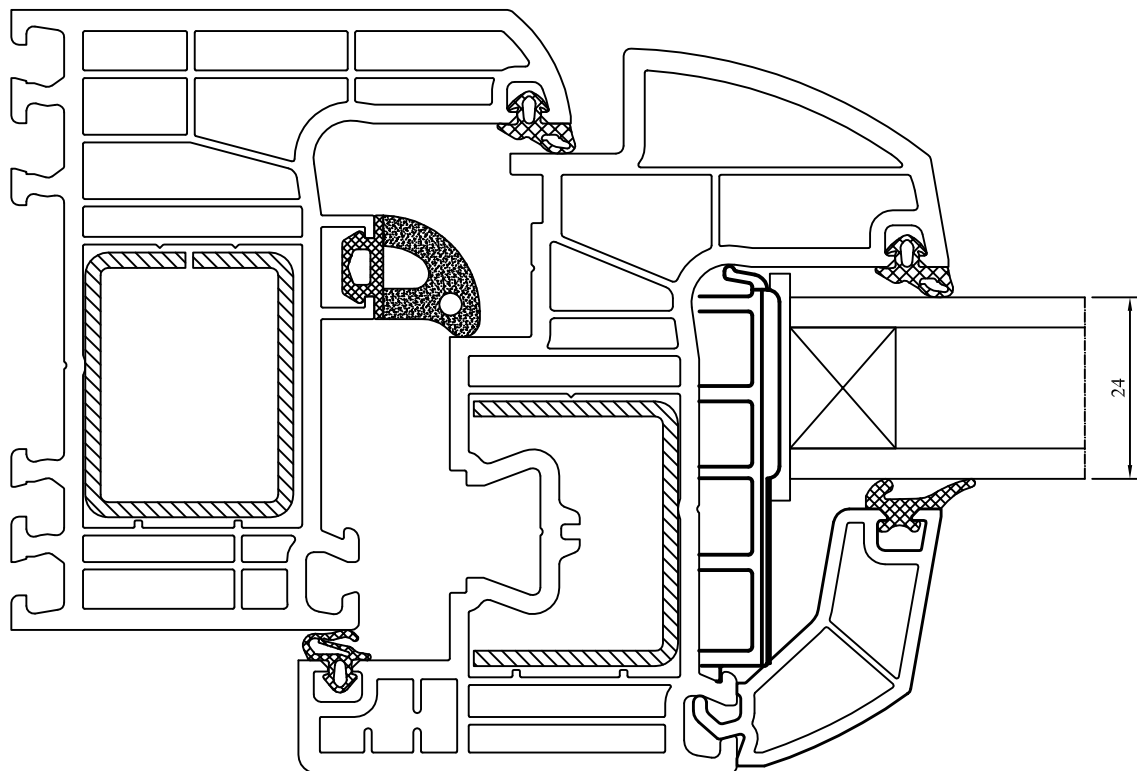
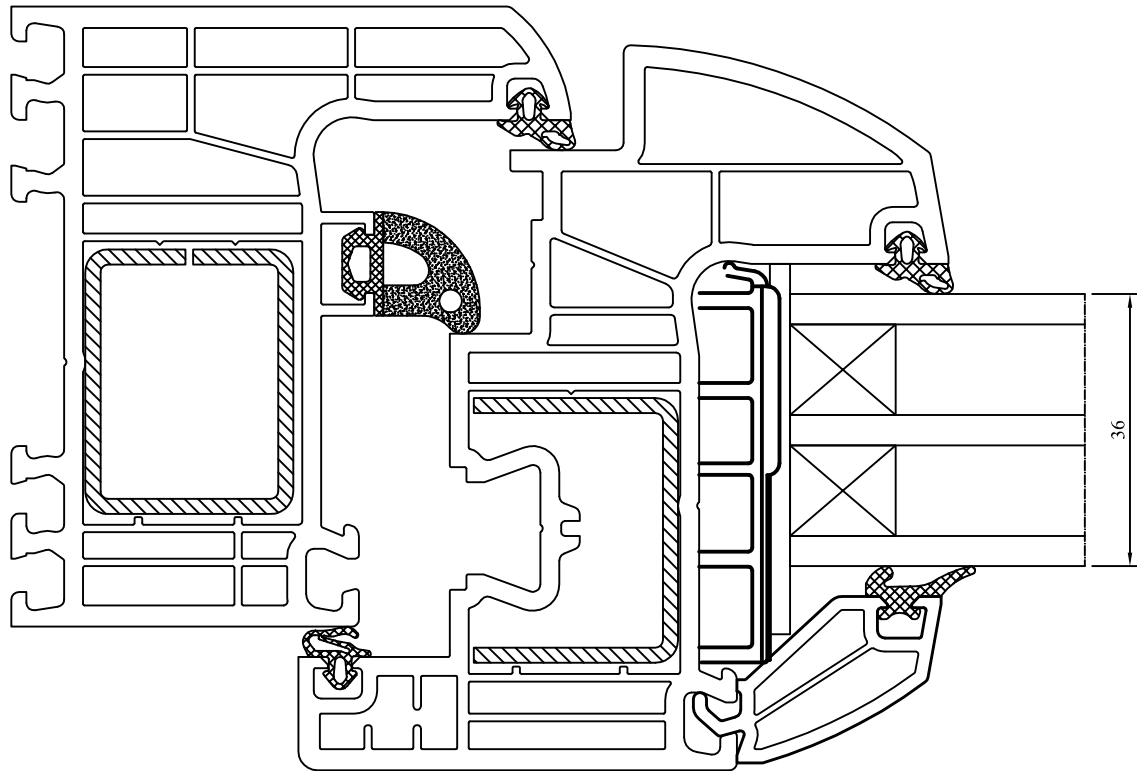


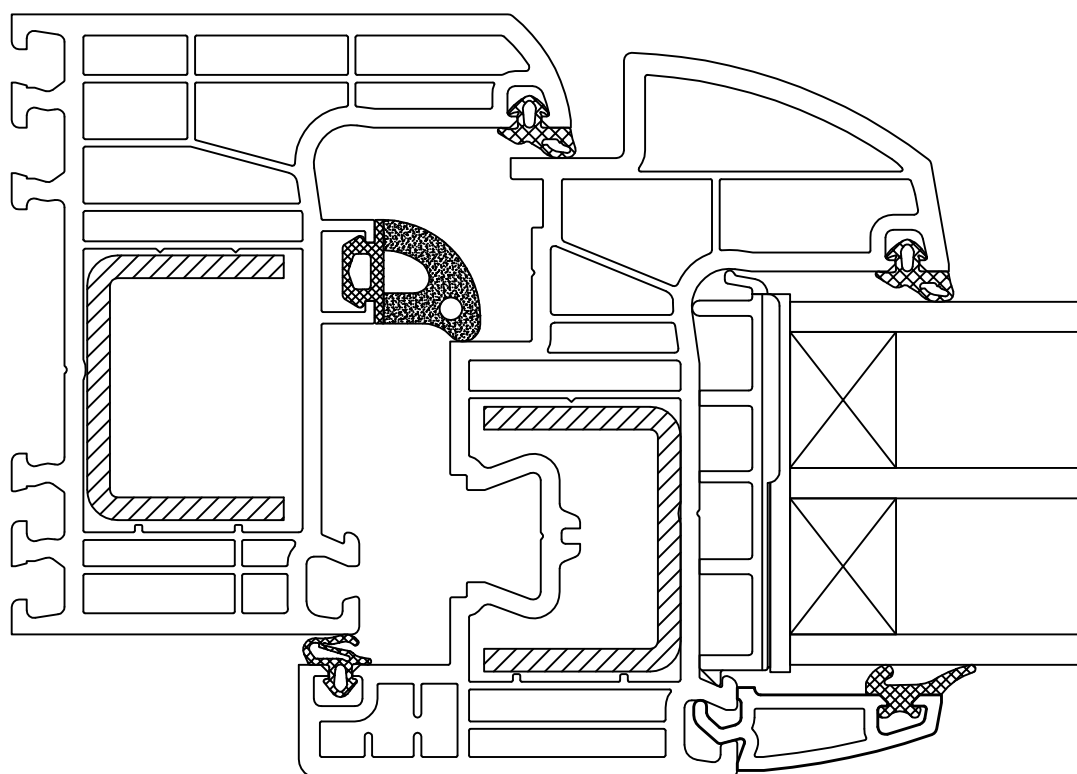
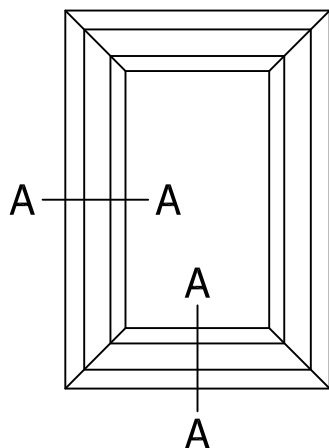
701101



718720 + 70033 + 70948







wzmocnienie z włókna szklanego
 reinforcement of glass fibre
 Armierung aus fiberglas
 rinforzo vetroresina